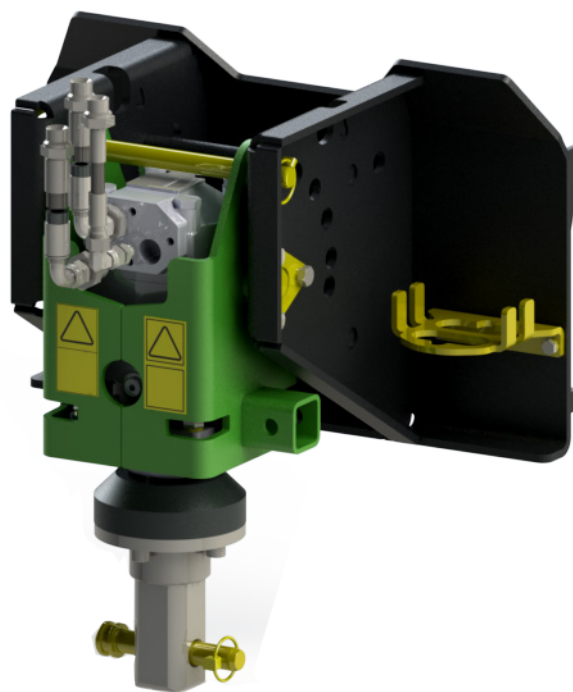


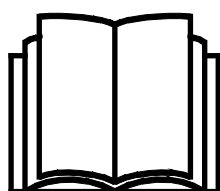
AVANT[®]

Bedienungsanleitung für Anbaugeräte



Multifunktions-Antriebseinheit

Produktnummer A37190



Bitte lesen Sie die Bedienungsanleitung sorgfältig, bevor Sie das Anbaugerät in Betrieb nehmen.

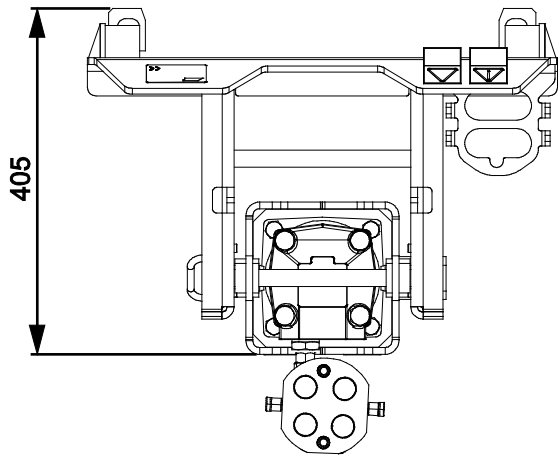
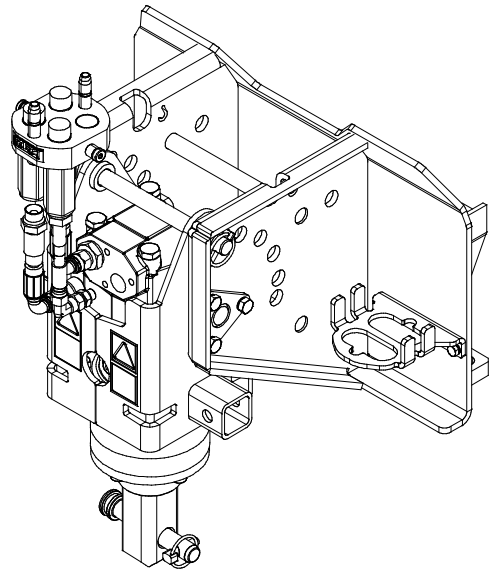
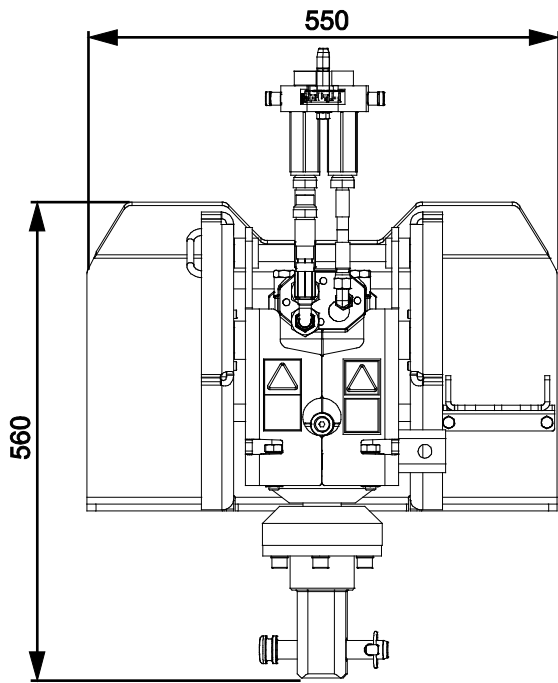
Bewahren Sie die Bedienungsanleitung für evtl. später auftretende Fragen gut auf.

Hersteller:

AVANT[®]
AVANT TECNO OY
e-mail: sales@avanttecno.com

Ylötie I
33470 YLÖJÄRVI
FINLAND
Tel. +358 3 347 8800
Fax +358 3 348 5511

www.avanttecno.com



INHALTSVERZEICHNIS

1. VORWORT	4
In diesem Handbuch verwendete Warnsymbole	5
2. VERWENDUNGSZWECK	6
3. SICHERHEITSHINWEISE ZUR VERWENDUNG DER MULTIFUNKTIONS-ANTRIEBSEINHEIT 7	
4. TECHNISCHE DATEN.....	11
4.1 Drehgeschwindigkeit.....	11
4.2 Arbeitswerkzeuge für die Antriebseinheit.....	12
4.3 Sicherheitsetiketten und Hauptkomponenten des Anbaugeräts.....	13
5. ZUSAMMENBAU DES ANBAUGERÄTS	15
5.1 Anschluss und Trennung von Hydraulikschläuchen.....	16
6. BETRIEB DES ANBAUGERÄTS	18
6.1 Prüfungen vor der Bedienung.....	20
6.2 Einstellungen.....	21
6.3 Transportposition	23
6.4 Einlagerung.....	24
7. VERWENDEN DER ARBEITSWERKZEUGE	25
7.1 Wechseln von Arbeitswerkzeugen	25
7.2 Erdbohrgerätewerkzeuge.....	26
7.3 Betonmischer.....	32
7.4 Karussellkehrer	38
7.5 Bodenfräse.....	41
7.6 Schraubpfahladapter	44
7.7 Holzspalter	46
7.8 Kabel-/Schlauchtrommel.....	49
7.9 Siebtrommel.....	53
8. WARTUNG UND SERVICE.....	56
8.1 Prüfung von Hydraulikkomponenten	56
8.2 Reinigung des Anbaugeräts	57
8.3 Prüfung von Metallstrukturen.....	57
8.4 Schmierung.....	57
8.5 Wartung der Arbeitswerkzeuge.....	58
9. GARANTIEBESTIMMUNGEN.....	62

I. Vorwort

Avant Tecno Oy möchte Ihnen für den Kauf dieses Anbaugerätes für Ihren Avant-Lader danken. Es wurde auf Grundlage einer jahrelangen Erfahrung in der Produktentwicklung und -herstellung konzipiert und hergestellt. Indem Sie sich mit diesem Handbuch und den folgenden Anweisungen vertraut machen, gewährleisten Sie Ihre Sicherheit sowie einen zuverlässigen Betrieb und eine lange Lebensdauer des Geräts. Lesen Sie die Anweisungen sorgfältig durch, bevor Sie mit der Benutzung des Geräts beginnen oder Wartungsarbeiten durchführen.

Der Zweck dieses Handbuchs besteht darin, Ihnen dabei zu helfen,

- das Gerät auf sichere und effiziente Weise zu bedienen;
- auf Gefahrensituationen zu achten und diese zu vermeiden;
- das Gerät in gutem Zustand zu halten und eine lange Lebensdauer zu gewährleisten.

Mit diesen Anweisungen kann selbst ein unerfahrener Bediener das Anbaugerät und den Lader auf sichere Weise verwenden. Das Handbuch beinhaltet jedoch auch wichtige Anweisungen für erfahrene AVANT-Bediener. Vergewissern Sie sich, dass alle Personen, die den Lader bedienen, zuvor entsprechend eingeschult wurden und sich mit dem Handbuch des Laders, jedem verwendeten Anbaugerät und allen Sicherheitsanweisungen vertraut gemacht haben. Eine Verwendung des Geräts zu anderen Zwecken oder auf andere Weise, als in diesem Handbuch beschrieben, ist verboten. Bewahren Sie dieses Handbuch während der gesamten Lebensdauer des Geräts auf. Wenn das Gerät verkauft oder weitergegeben wird, muss sichergestellt werden, dass dieses Handbuch dem neuen Besitzer ebenfalls übergeben wird. Wenn das Handbuch verloren geht oder beschädigt wird, können Sie ein neues von Ihrem Avant-Händler oder vom Hersteller anfordern.

Abgesehen von den Sicherheitsanweisungen in diesem Handbuch müssen Sie auch alle betrieblichen Sicherheitsbestimmungen, lokalen Gesetze und andere Bestimmungen hinsichtlich der Bedienung des Geräts beachten. Insbesondere die Bestimmungen hinsichtlich der Bedienung des Geräts auf öffentlichen Straßen müssen beachtet werden. Kontaktieren Sie Ihren Avant-Händler, um weitere Informationen über lokale Anforderungen zu erhalten, bevor Sie den Lader auf der Straße bedienen.

Bitte kontaktieren Sie Ihren AVANT-Vertriebs- und Servicepartner, wenn Sie weitergehende Fragen zu Bedienung, Service oder Ersatzteilen haben.

Dieses Handbuch ist eine Übersetzung der Originalanweisungen in englischer Sprache. Aufgrund der kontinuierlichen Produktentwicklung könnten sich manche in diesem Handbuch dargestellten Details von Ihrem Gerät unterscheiden. Auf den Bildern sind möglicherweise auch optionale Geräte oder Funktionen abgebildet, die zurzeit nicht verfügbar sind. Wir behalten uns das Recht vor, den Inhalt dieses Handbuchs ohne Benachrichtigung zu ändern. Copyright © 2017 Avant Tecno Oy. Alle Rechte vorbehalten.

In diesem Handbuch verwendete Warnsymbole

Die folgenden Warnsymbole werden in diesem Handbuch verwendet. Sie weisen auf Faktoren hin, die berücksichtigt werden müssen, um das Risiko von Verletzungen oder Sachschäden zu minimieren:



WARNUNG:SICHERHEITSHINWEISSYMBOL

Dieses Symbol bedeutet: „**Warnung, Vorsicht! Es geht um Ihre Sicherheit!**“

Lesen Sie die folgenden Meldungen sorgfältig, denn sie warnen vor unmittelbaren Gefahren, die zu schweren Verletzungen führen könnten.

Das Sicherheitshinweissymbol selbst sowie die entsprechenden Sicherheitshinweise kennzeichnen wichtige Sicherheitsmeldungen in diesem Handbuch. Sie werden verwendet, um auf Anweisungen aufmerksam zu machen, bei denen es um Ihre und um die Sicherheit anderer geht. Wenn Sie dieses Symbol sehen, geht es um Ihre Sicherheit. Lesen Sie die folgende Meldung sorgfältig und informieren Sie auch andere Bediener.

GEFAHR: Dieses Signalwort weist auf eine Gefahrensituation hin, die zu schweren oder gar tödlichen Verletzungen führen kann.

WARNUNG: Dieses Signalwort weist auf eine potenzielle Gefahrensituation hin, die zu schweren oder gar tödlichen Verletzungen führen kann.

VORSICHT: Dieses Signalwort wird verwendet, wenn es zu leichteren Verletzungen kommen kann, wenn die Anweisungen nicht richtig befolgt werden.

HINWEIS

Dieses Signalwort kennzeichnet eine Information zum korrekten Betrieb und zur korrekten Wartung des Equipments.

Eine Missachtung der Anweisungen neben dem Symbol kann zu einem Defekt des Equipments oder anderen Beschädigungen führen.

2. Verwendungszweck

Bei diesem AVANT Multifunktions-Antriebseinheit handelt es sich um ein Anbaugerät, das für Mehrzwecklader von AVANT geeignet ist (siehe Tabelle 1). Die starke und robuste hydraulisch gedrehte Mehrzweck-Antriebseinheit ist mit einer Vierkantwelle und einem Bolzenverriegelungssystem ausgestattet, das die Verwendung unterschiedlicher Arbeitswerkzeuge ermöglicht. Das Bolzenverriegelungssystem ermöglicht die Verwendung unterschiedlicher Werkzeuge mit der Antriebseinheit und deren raschen Austausch.

Die Antriebseinheit kann mit den folgenden Arbeitswerkzeugen ausgestattet werden: Erdbohrgerät, Schraubpfahladapter, Betonmischertrommel, Kegelholzspalter, Siebtrommel, Kabel-/Schlauchtrommel, Karussellkehrer und Bodenfräse. Die verfügbaren Werkzeuge für die Antriebseinheit werden in diesem Handbuch detaillierter beschrieben.

Die Multifunktions-Antriebseinheit und deren Werkzeuge wurden nur zu den angegebenen Zwecken konzipiert und dürfen nicht zu anderen Zwecken eingesetzt werden.

Das Anbaugerät wurde konzipiert, um so wenige Wartungsarbeiten wie möglich zu erfordern. Regelmäßige Wartungsarbeiten können vom Bediener ausgeführt werden. Der Bediener kann jedoch nicht alle Reparaturarbeiten durchführen. Anspruchsvolle Reparatur- und Wartungsarbeiten müssen von professionellem Wartungspersonal durchgeführt werden. Alle Wartungsarbeiten müssen unter Anwendung einer sicheren Ausrüstung durchgeführt werden. Ersatzteile müssen mit den ursprünglichen Spezifikationen identisch sein. Dies kann durch die ausschließliche Verwendung von Originalersatzteilen sichergestellt werden. Es steht möglicherweise ein separater Ersatzteilkatalog zur Verfügung. Kontaktieren Sie hierfür Ihren Avant-Händler.

Machen Sie sich mit den Anweisungen im Handbuch hinsichtlich Service- und Wartungsarbeiten vertraut. Bitte kontaktieren Sie Ihren AVANT-Händler, wenn Sie weitere Fragen zum Betrieb oder zur Wartung des Geräts haben oder wenn Sie Ersatzteile oder Wartungsdienstleistungen benötigen.

Tabelle 1 – Multifunktions-Antriebseinheit – Kompatibilität mit Avant-Ladern

Modell	220 225 225LPG	313S 320S	420 423 520 523 R20	525LPG R28 528 530	630 R35 635 640	745 750 755i 760i	e5 e6
A37190	•	•	•	•	•	•	(•)

Es wird empfohlen, das Anbaugerät nur mit Ladern zu verwenden, die in Tabelle 1 mit • gekennzeichnet sind. Wird sie zusammen mit Modellen eingesetzt, die gekennzeichnet sind durch (•), kann die volle Leistung nicht erreicht werden. Zusätzliche Gegengewichte könnten auch erforderlich sein. Zur Kompatibilität die für einen Modell, das nicht auf der Tabelle angezeigt wird, bitte an Ihren Avant Händler wenden.

3. Sicherheitshinweise zur Verwendung der Multifunktions-Antriebseinheit

Bitte beachten, dass Sicherheit das Ergebnis mehrerer Faktoren ist. Die Kombination Lader-Anbaugerät verfügt über eine sehr hohe Leistung und unsachgemäße oder sorglose Nutzung oder Wartung kann zu schweren Körperverletzungen oder Sachschäden führen. Daher müssen sich Bediener vor der Inbetriebnahme mit der sachgemäßen Bedienung sowie mit den Benutzerhandbüchern des Laders und des Anbaugeräts vertraut machen. Das Anbaugerät nicht einsetzen, wenn man sich noch nicht vollständig mit seiner Bedienung und den damit verbundenen Risiken vertraut gemacht hat.



Eine unsachgemäße oder sorglose Bedienung oder die Verwendung eines Anbaugeräts, das sich in schlechtem Zustand befindet, könnte zu schweren Verletzungen führen. Machen Sie sich in einem abgesicherten Bereich mit den Bedienungselementen des Laders, dem ordnungsgemäßen Ankopplungsverfahren und dem ordnungsgemäßen Betrieb des Anbaugerätes vertraut. Insbesondere, lernen Sie , die Maschine auf sichere Art und Weise anzuhalten und abzustellen. Alle Sicherheitsvorkehrungen sorgfältig lesen.

Lesen Sie alle Sicherheitsanweisungen sorgfältig durch, bevor Sie mit dem Anbaugerät arbeiten.



- Bei der Montage eines Anbaugeräts auf den Lader **muss sichergestellt werden, dass die Verriegelungsbolzen der Geräteanbauplatte des Laders unten sind und dass sie das Anbaugerät am Lader verriegeln.** Nicht verriegelte Anbaugeräte dürfen niemals angehoben oder bewegt werden.
- Multifunktions-Antriebseinheit wurden für die Verwendung durch nur einen Bediener auf einmal konzipiert. Verhindern Sie, dass andere in den Gefahrenbereich des Geräts gelangen, wenn dieses verwendet wird.
- Transportieren Sie das Anbaugerät stets so niedrig wie möglich, um den Schwerpunkt niedrig zu halten, und halten Sie den Teleskophubarm während der Fahrt eingefahren.
- Bei der Montage des Anbaugeräts auf dem Lader muss sichergestellt werden, dass die Verriegelungsbolzen der Geräteanbauplatte des Laders unten sind und dass sie das Anbaugerät am Lader verriegeln. Es muss auch sichergestellt werden, dass die Werkzeuge der Antriebseinheit sicher an der Antriebseinheit befestigt sind.
- Beachten Sie, dass die Antriebseinheit drehbar ist und sich frei bewegt. Beim Transport muss die Antriebseinheit nach vorne gekippt und mit dem Verriegelungsbolzen verriegelt werden. Kippen Sie die Antriebseinheit nicht zu weit nach oben, da sie in diesem Fall umkippen könnte. Halten Sie die Achse nach unten gerichtet, sodass sie nicht schwingt oder gegen den Lader, den Boden oder ein Hindernis schlägt.
- Den Aufsatz stets so langsam und so nahe an der Maschine wie möglich transportieren, damit der Schwerpunkt unten bleibt. Auf rutschigen Oberflächen langsam und vorsichtig fahren. Bedienen Sie die Steuerungen des Laders langsam und behutsam, insbesondere auf abschüssigem Terrain.

**WARNUNG**

- Einzugsgefahr – sich drehende Teile. Verlassen Sie niemals den Fahrersitz, wenn das Anbaugerät in Betrieb ist oder wenn sich die Steuerung der Zusatzhydraulik in der Raststellung befindet – es sei denn, es werden Werkzeuge verwendet, die eigens gedreht werden müssen, während man sich in der Nähe des Anbaugeräts aufhält. Halten Sie stets einen Sicherheitsabstand zwischen Personen und Maschinen ein, die starten oder sich bewegen könnten. Vor Verlassen des Fahrersitzes oder wenn sich andere Personen im Arbeitsbereich aufhalten, das Gerät gemäß dem sicheren Stopp-Verfahren anhalten und den Aufsatz sicher auf dem Boden absetzen.
- Einzugsgefahr – Tragen Sie niemals lockere Kleidung, wie etwa lose Schnürsenkel oder lange Schals, wenn Sie mit dem Anbaugerät arbeiten. Hände und Füße immer von sich bewegenden Teilen fernhalten.
- Inspizieren Sie den Betriebsbereich und planen Sie die Arbeiten im Voraus. Stellen Sie im Voraus sicher, dass im Betriebsbereich sicher gearbeitet werden kann. Stellen Sie auch auf ebenem Gelände sicher, dass der Lader stabil und sicher auf dem Boden steht.
- Den Fahrersitz nicht verlassen, wenn der Hubarm des Laders angehoben ist. Der Aufenthalt unter einem angehobenen Anbaugerät oder dem Hubarm des Laders ist gefährlich. Denken Sie stets daran, dass sich der Hubarm infolge eines Stabilitätsverlustes, eines mechanischen Defekts oder wenn eine andere Person den Lader steuert, absenken kann.
- Der Lader kann sich durch die oszillierende Bewegung des Drehwerkzeugs leicht bewegen. Stellen Sie sicher, dass diese Bewegungen keine Gefahr darstellen. Drücken Sie den Hubarm des Laders nicht zu fest nach unten und achten Sie darauf, dass die Vorderreifen Kontakt mit dem Boden haben.
- Stellen Sie sicher, dass das Anbaugerät bei Wartungs- oder Prüfarbeiten ausreichend gesichert ist. Lagern Sie das Werkzeug sachgemäß und stellen Sie sicher, dass die Antriebseinheit gestützt wird, bevor Sie den Verriegelungsbolzen der Winklereinstellung der Antriebseinheit entfernen. Führen Sie niemals Wartungs- oder Einstellungsarbeiten oder Änderungen an den Werkzeugen der Antriebseinheit durch, während der Ladermotor läuft.
- Verwenden Sie das Anbaugerät nur für seinen Verwendungszweck und nur mit Originalwerkzeug.
- Schalten Sie den Lader ab und bringen Sie das Anbaugerät in eine sichere Position, wie im sicheren Stoppverfahren dargestellt ist, bevor Sie Reinigungs-, Wartungs- oder Einstellungsarbeiten durchführen.
- Achten Sie auf die Umgebung sowie auf andere Personen und Maschinen in unmittelbarer Nähe. Achten Sie auf die Beschaffenheit des Bodens und andere Gefahren, wie etwa Äste und Bäume, die in den Fahrerbereich reichen könnten, loses Gestein oder rutschige Oberflächen.
- Vergewissern Sie sich, nur Anbaugeräte zu verwenden, die sich in gutem Zustand befinden. Modifizieren Sie das Anbaugerät nicht auf eine Weise, die seine Sicherheit beeinträchtigen könnte.
- Verwenden Sie das Anbaugerät nur zu seinem Verwendungszweck. Eine andere Verwendung könnte ein unnötiges Sicherheitsrisiko darstellen und das Gerät könnte beschädigt werden.
- Vergewissern Sie sich, dass der Lader mit allen erforderlichen Sicherheitskomponenten ausgestattet ist und dass sich diese in gutem Betriebszustand befinden. Es müssen Sitzgurte verwendet werden. Wenn im Arbeitsbereich mit bestimmten Gefahren zu rechnen ist, muss eine entsprechende Sicherheitsausrüstung verwendet werden.



- Lesen Sie auch die Sicherheitsanweisungen und die korrekte Bedienung des Laders im Bedienerhandbuch des Laders.



Gefahr schwerer Verletzungen durch sich drehende Teile – Halten Sie einen Sicherheitsabstand ein. Eine Verwicklung in sich drehende Werkzeuge oder eine Quetschung unterhalb des Hubarms des Laders kann zu schweren Verletzungen oder sogar zum Tod führen. Verlassen Sie den Fahrersitz nicht, während das Anbaugerät in Betrieb ist oder wenn es vom Boden angehoben ist, sofern Sie keine Werkzeuge verwenden, die eigens konzipiert wurden, um verwendet zu werden, während man sich in deren Nähe aufhält. Sorgen Sie auch dafür, dass andere einen Sicherheitsabstand zum Gerät einhalten, und halten Sie das Anbaugerät unverzüglich an, wenn Sie sich andere dem Anbaugerät um weniger als einen Meter nähern. Beachten Sie das sichere Stopverfahren, wenn Sie sich dem Anbaugerät nähern oder Werkzeuge wechseln.



Einzugs- und Quetschgefahr – Halten Sie das Anbaugerät an, bevor Sie es reinigen oder Verstopfungen beseitigen. Das Anbaugerät könnte sich unmittelbar nach der Beseitigung einer Verstopfung zu drehen beginnen. Beachten Sie stets das sichere Stopverfahren, um zu verhindern, dass sich drehende Teile bewegen, wenn eine Verstopfung beseitigt wird.



Schnitt- und Abtrennungsgefahr – Scharfe Kanten und Abtrennungspunkte auf Werkzeugen. Achten Sie auf scharfe Messer und die Quetschgefahr, insbesondere während Wartungsarbeiten oder des Entfernens von Sperrvorrichtungen. Halten Sie das Anbaugerät stets gemäß dem sicheren Stopverfahren an. Beachten Sie, dass sich der Laderhubarm nach unten bewegt und umkippen könnte, selbst wenn der Motor ausgeschaltet ist. Begeben Sie sich niemals unter einen angehobenen Hubarm oder eine andere Komponente des Anbaugeräts. Halten Sie sich von sich bewegenden Gelenken fern.

Denken Sie daran, eine entsprechende persönliche Schutzausrüstung zu tragen:



- Der Geräuschpegel am Fahrersitz könnte in Abhängigkeit des Ladermodells und des Betriebszyklus bei über 85 dB(A) liegen. Eine längere Lärmexposition kann zu einer Beeinträchtigung des Gehörs führen. Tragen Sie einen Gehörschutz, während Sie mit dem Lader arbeiten.



- Tragen Sie Schutzhandschuhe.



- Tragen Sie Sicherheitsschuhe, während Sie mit dem Lader arbeiten.



- Tragen Sie beim Hantieren mit Hydraulikelementen eine Schutzbrille.



- Beim Hantieren mit manchen Materialien könnte Staub aufgewirbelt werden. Tragen Sie eine Atemschutzmaske, wenn Sie mit losen Materialien hantieren.

Halten Sie das Anbaugerät sicher an, bevor Sie sich dem Anbaugerät nähern:



WARNUNG

Halten Sie das Anbaugerät stets gemäß dem sicheren Stoppverfahren an, bevor Sie den Fahrersitz verlassen. Das sichere Stoppverfahren vermeidet jedwede versehentliche Bewegung des Anbaugeräts. Beachten Sie, dass sich das Anbaugerät auch dann bewegen kann, wenn der Motor des Laders abgeschaltet ist. Sicheres Stoppverfahren:

- Senken Sie den Hubarm und das Anbaugerät auf den Boden ab.
- Schalten Sie den Motor des Laders ab und ziehen Sie die Feststellbremse.
- Lassen Sie den Restdruck aus dem Hydrauliksystem ab und stellen Sie alle Hydrauliksteuerhebel mehrmals in ihre Endpositionen.
- Vermeiden Sie ein Starten der Maschine, indem Sie den Zündschlüssel ziehen.

4. Technische Daten

Tabelle 2: Multifunktions-Antriebseinheit – Spezifikationen des Anbaugeräts

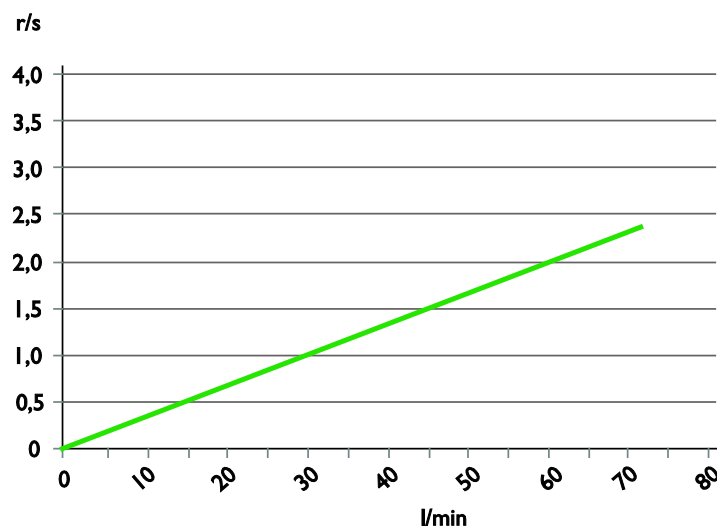
Produktnummer	A37190
Breite:	550 mm
Höhe:	560 mm
Länge:	405 mm
Maximales Drehmoment:	1355 Nm
Gewicht:	80 kg
Werkzeugbefestigung:	57 mm, rechtwinkelig
Hydraulikenergieversorgung:	30-60 l/min 20 MPa (200 bar)
Geeignete AVANT-Lader:	Siehe Tabelle 1 auf Seite 6
Winkeladapter, 90°:	A37323 Siehe Seite
Verfügbare Antriebswerkzeuge:	Siehe Tabelle 3 auf Seite 12

4.1 Drehgeschwindigkeit

Unterschiedliche Arbeitswerkzeuge werden mit unterschiedlichen Geschwindigkeiten betrieben. Anhand der unten stehenden Grafik können Sie mithilfe des Benutzerhandbuchs des Laders die Drehgeschwindigkeit schätzen.

- Horizontale Achse: Hydraulikölfluss, in Litern pro Minute
- Vertikale Achse: Drehgeschwindigkeit der Multifunktions-Antriebseinheit, in Umdrehungen pro Sekunde

Grafik 1: Drehgeschwindigkeit der Multifunktions-Antriebseinheit, in Umdrehungen pro Sekunde



4.2 Arbeitswerkzeuge für die Antriebseinheit

In der unten stehenden Tabelle 3 sind die Arbeitswerkzeuge für die Multifunktions-Antriebseinheit angegeben. Änderungen der Verfügbarkeit sind möglich. Konsultieren Sie Ihren Avant-Händler hinsichtlich der neuesten Informationen oder rufen Sie die Website von Avant auf.

Detaillierte Informationen über jedes Werkzeug erhalten Sie auf der entsprechenden Seite in diesem Handbuch.

Tabelle 3: Multifunktions-Antriebseinheit – Spezifikationen verfügbarer Antriebswerkzeuge

Produkt:	Erdbohrgerät	Kabel- /Schlauchtrommel	Karussellkehrer	Betonmischertrommel
Produktnummer	<i>Mehrere Erdbohrgerätemodelle verfügbar</i>	A37311	A37317	A37395
Siehe Seite				

Produkt:	Siebtrommel	Kegelholzspalter	Schraubpfahladapter	Bodenfräse
Produktnummer	A37207	A37500	A418530	A37491
Siehe Seite				

4.3 Sicherheitsetiketten und Hauptkomponenten des Anbaugeräts

Im Folgenden werden alle Aufkleber und Markierungen auf dem Anbaugerät aufgeführt. Sie müssen auf dem Gerät sichtbar und lesbar sein. Unleserliche oder fehlende Aufkleber müssen ersetzt werden. Neue Aufkleber erhalten Sie von Ihrem Einzelhändler oder über die Kontaktadresse auf der Umschlagseite..



Stellen Sie sicher, dass alle Warnaufkleber lesbar sind. Die Warnung Aufkleber enthalten wichtige Sicherheitsinformationen und helfen, das Gefahrenrisiko der Maschine zu identifizieren und sich daran zu erinnern. Beschädigte oder fehlende Warnaufkleber sind durch neue zu ersetzen.



A46771



A46772





A46803



A46805

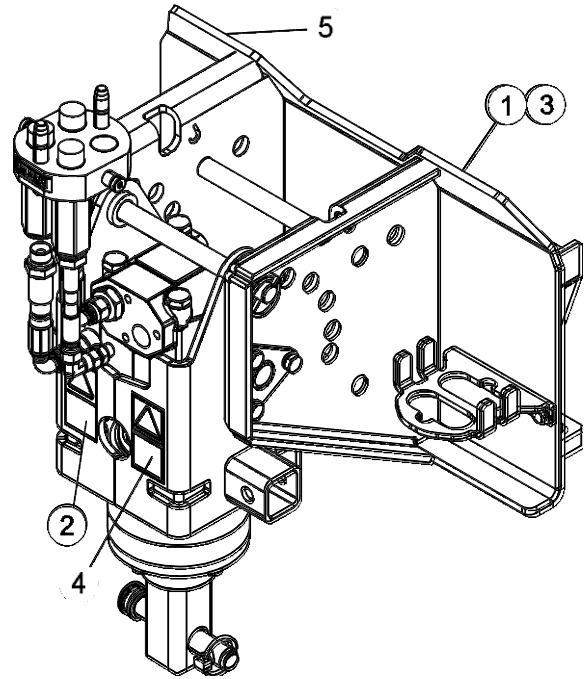
Anbringen eines neuen Aufklebers: Reinigen Sie die Oberfläche sorgfältig, um das ganze Fett zu beseitigen. Lassen Sie sie vollständig trocknen. Ziehen Sie die Schutzfolie des Aufklebers ab und drücken Sie ihn fest auf. Achten Sie darauf, den Klebstoff des Aufklebers nicht zu berühren.

 Avant Tecno Oy Ylötie 1 FIN-33470 YLÖJÄRVI	
TYPE	No.
	kg
	l/min
Max	l/min, MPa (bar)
2014	Made in EU www.avanttecno.com
	

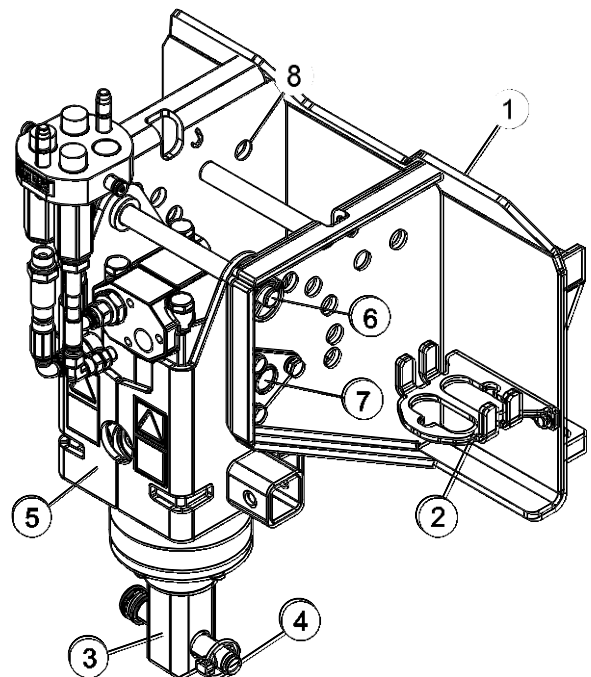
Typenschild des Anbaugerätes A420014

Tabelle 4: Positionen von Warnhinweisen und Aufklebern

Aufkleber		Warnhinweis
1	A46771	Missbrauchsgefahr – Lesen Sie vor der Verwendung die Anweisungen.
2	A46772	Quetschgefahr – Gehen Sie niemals unter einem angehobenen Anbaugerät hindurch; halten Sie einen Sicherheitsabstand zu einem angehobenen Gerät ein.
3	A46803	Gefährdung durch Quetschen und Schneiden. Halten Sie Abstand von sich bewegenden Teilen und lassen Sie die Ausrüstung nicht laufen. Bedienen Sie das Anbaugerät nur vom Fahrersitz aus.
4	A46805	Achten Sie auf Verwicklungen im Bereich des sich drehenden Werkzeugs. Nähern Sie sich dem Gerät nicht, während es sich dreht. Achten Sie auch auf Verwicklungen von lockeren Kleidungsstücken, Haaren, Schmuck oder Ähnlichem. Halten Sie einen Sicherheitsabstand ein und beachten Sie das sichere Stoppverfahren.
5	A420014	Typenschild des Anbaugerätes


Tabelle 5: Multifunktions-Antriebseinheit – Hauptkomponenten

1	Rahmen mit Schnellkupplungsplatte
2	Multikupplungshalterung
3	Werkzeugwelle, rechtwinkelig
4	Werkzeugverriegelungsbolzen
5	Antriebsmotorabdeckung
6	Verriegelungsbügel
7	Schwinggelenk
8	Verriegelungsbolzenhalter



5. Zusammenbau des Anbaugeräts

Die Montage des Anbaugeräts am Lader geht einfach und schnell, muss aber sorgfältig ausgeführt werden. Das Anbaugerät wird an den Laderhubarm mittels Schnellkupplungsplatte am Hubarm und dem Kupplungsgegenstück am Anbaugerät montiert.

Wird das Anbaugerät nicht am Lader verriegelt, kann es sich vom Lader lösen und eine gefährliche Situation herbeiführen. Der Lader darf nicht gefahren werden und der Hubarm darf niemals angehoben werden, wenn das Anbaugerät nicht verriegelt worden ist. Um gefährliche Situationen zu vermeiden, immer folgend dargestellten Vorgehensweisen bei der Ankopplung befolgen. Bitte ebenfalls die Sicherheitsanweisungen in diesem Betriebshandbuch beachten.. Das Anbaugerät wird wie folgt am Lader montiert:



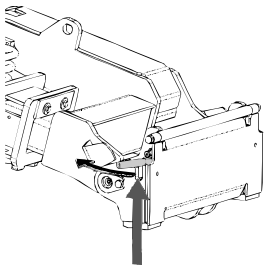
WARNUNG

Quetschgefahr – Stellen Sie sicher, dass sich ein unverriegeltes Anbaugerät nicht bewegen oder umfallen kann. Nicht in dem Bereich zwischen Anbaugerät und Lader aufhalten. Das Anbaugerät nur auf ebenem Untergrund anbauen..

Niemals ein Anbaugerät bewegen oder anheben, das nicht verriegelt worden ist.

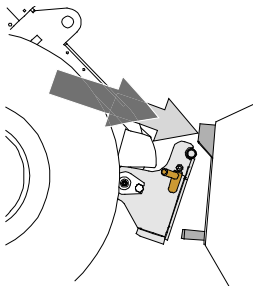
Avant-Schnellkupplungssystem:

Schritt 1:



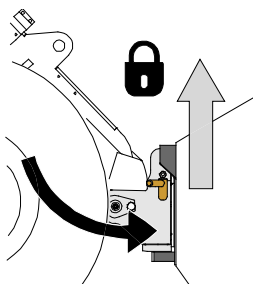
- Die Verriegelungsbolzen auf der Schnellkupplungsplatte anheben und rückwärts die Verriegelungsöffnung einfahren, sodass sie in der oberen Stellung verriegeln/einrasten.
- Wenn der Lader mit einem hydraulischen Verriegelungssystem für Anbaugeräte ausgestattet ist, zusätzliche Anweisungen über die Benutzung des Verriegelungssystems in den entsprechenden Handbüchern nachlesen.
- Darauf achten, dass die Hydraulikschläuche beim Anbau nicht zwischen Anbaugerät und Kupplungsplatte geraten.

Schritt 2:



- Die Schnellkupplungsplatte hydraulisch in eine schräge Vorwärtsstellung bringen.
- Den Lader in das Anbaugerät fahren. Wenn ihr Lader mit einem Teleskophubarm ausgerüstet ist, können Sie diesen benutzen..
- Die oberen Verriegelungsbolzen der Schnellkupplungsplatte des Laders auf die Halterungen des Anbaugerätes so ausrichten, dass sie sich unterhalb der entsprechenden Halterungen befinden..

Schritt 3:

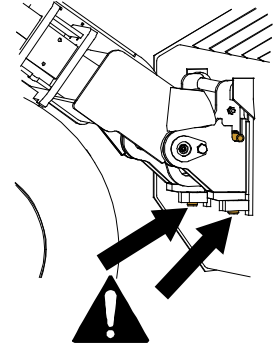


- Den Hubarm leicht anheben – den Steuerhebel für den Hubarm nach hinten ziehen, um das Anbaugerät vom Boden anzuheben.
- Den Steuerhebel für den Hubarm nach links drücken, um den unteren Teil der Schnellkupplungsplatte am Anbaugerät zu befestigen.
- Die Verriegelungsbolzen von Hand verriegeln oder die hydraulische Verriegelung schließen.
- **Prüfen Sie stets die Verriegelung der Verriegelungsbolzen.**



Risiko herabfallender Gegenstände – Verhindern Sie ein Hinunterfallen des Anbaugeräts.

- Ein Anbaugerät, das nicht vollständig mit dem Lader verriegelt ist, kann auf den Hubarm oder auf den Boden in Richtung des Fahrers oder während der Fahrt unter den Lader fallen, wodurch die Kontrolle über den Lader verloren geht. Niemals ein Anbaugerät bewegen oder anheben, das nicht verriegelt worden ist.
- Vor dem Bewegen oder Anheben des Anbaus sicherstellen, dass sich die Verriegelungsbolzen unten sind und durch die Befestigungsvorrichtungen auf beiden Seiten des Anbaus gehen.



Quetschgefahr – Vermeiden Sie, dass das Anbaugerät umkippt.

Übermäßiges Kippen oder Anheben eines Anbaugeräts erhöht das Risiko, das Anbaugerät umzukippen. Niemals die Automatikverriegelung der Verriegelungsbolzen aktivieren, wenn das Anbaugerät mehr als einen Meter über dem Boden angehoben ist. Wenn die Verriegelungsbolzen beim Drehen nicht in Normalstellung zurückkehren, den Anbaugerät nicht mehr weiter drehen oder anheben. Das Anbaugerät auf dem Boden absetzen und die Verriegelung von Hand sichern.

5.1 Anschluss und Trennung von Hydraulikschläuchen

Bei Avant-Ladern sind die Hydraulikschläuche mit dem Mehrfachsteckersystem verbunden. Wenn Sie einen Avant-Lader der Serie 300-700 mit der herkömmlichen Schnellkupplung haben und auf das Mehrfachsteckersystem umsteigen möchten, Ihren Avant-Händler oder das Kundenzentrum kontaktieren, um Anleitungen oder Installationsdienstleistungen anzufordern.



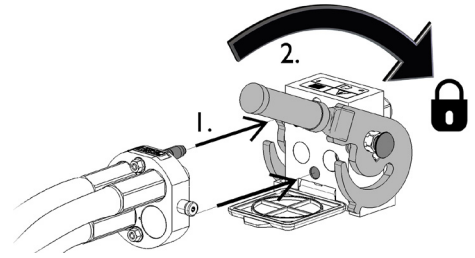
Risiko einer Bewegung des Anbaugeräts und eines Ausstoßes von Hydrauliköl – Schließen Sie niemals Schnellkupplungen oder andere Hydraulikkomponenten an bzw. trennen Sie diese nicht, während sich der Steuerhebel der Zusatzhydraulik in der Raststellung befindet oder die Anlage unter Druck steht. Wenn Hydraulikkupplungen bei unter Druck stehender Anlage angeschlossen oder getrennt werden, kann dies zu unbeabsichtigter Bewegung des Anbaus oder zum Ausstoß von Hochdruckflüssigkeiten und in weiterer Folge zu ernstesten Verletzungen oder Verbrennungen führen. Befolgen Sie die Anweisungen zu sicheren Stopp-Verfahren, bevor Sie Hydraulikelemente trennen.

HINWEIS

Halten Sie alle Anschlüsse und Armaturen so sauber wie möglich; verwenden Sie die Schutzabdeckungen sowohl auf dem Anbaugerät als auch dem Lader. Durch Schmutz, Eis etc. kann die Verwendung von Armaturen und Anschlüssen deutlich schwieriger gemacht werden. Lassen Sie Schläuche niemals am Boden hängen oder schleifen; platzieren Sie die Kupplungen in die Halterung am Anbaugerät.

Montage des Multikupplungssystems:

1. Richten Sie die Kupplungen der Multikupplung am Anbaugerät auf die entsprechenden Löcher im Multikupplungsanschluss des Laders aus. Das Multikupplungssystem lässt sich nicht anschließen, wenn die Kupplung am Anbaugerät umgedreht ist.
2. Schließen Sie den Multiverbinder an und verriegeln Sie diesen, indem Sie den Hebel in Richtung des Laders drehen.

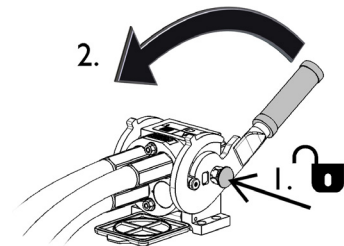


Der Hebel sollte sich leicht in die Verriegelungsposition bewegen lassen. Gleitet der Hebel nicht oder nur mit Druck in seine Position, überprüfen Sie Ausrichtung und Position der Anschlüsse und Verbinder und reinigen Sie sie ggf. Schalten Sie den Lader aus und lassen Sie den restlichen Hydraulikdruck ab.

Trennung des Multikupplungssystems:

Stellen Sie vor dem Trennen des Multikupplungssystems das Anbaugerät auf eine feste und ebene Oberfläche.

1. Schalten Sie die Zusatzhydraulik des Laders aus.
2. Drehen Sie den Hebel zum Trennen des Verbinders, während Sie gleichzeitig den Entriegelungsknopf betätigen.
3. Geben Sie nach Beendigung des Vorgangs den Multiverbinder auf seine Halterung auf dem Anbaugerät.



Herkömmliche Schnellkupplungen

(alternative Kupplungen für manche Ladermodelle):

Vor dem Verbinden oder Trennen der Standardschnellkupplungen muss der restliche Druck abgelassen werden wie unten angegeben. Der herkömmlichen Schnellkupplungen werden nicht verbunden, wenn das Hydrauliksystem unter Druck steht.



Um die Standardkupplungen zu verbinden oder zu trennen, bewegen Sie den Kragen zum Ende des Anschlussstücks mit Innengewinde. Die Schläuche sollten so angeschlossen werden, dass das mit einer farbigen Kappe versehene Anschlussstück mit dem entsprechenden Anschlussstück des Laders verbunden wird. Beachten Sie, dass die Schutzkappen auf dem Lader und dem Anbaugerät während des Betriebs aneinander befestigt werden können, um die Schmutzansammlung zu verringern. Beim Trennen der Standardschnellkupplungen könnte eine geringe Menge Öl von den Anschlüssen abtropfen. Tragen Sie Schutzhandschuhe und halten Sie ein Tuch bereit, um das Gerät sauber zu halten.

Trennen von Hydraulikschläuchen:

Vor dem Trennen der Anschlüsse das Anbaugerät auf eine sichere Position auf einer festen und ebenen Fläche absenken. Den Steuerhebel der Zusatzhydraulik in die neutrale Position stellen.

Beim Trennen des Anbaugerätes stets die Hydraulikkupplungen trennen, bevor die Geräteanbauplatte entsperrt wird, um eine Beschädigung des Schlauchs und das Verschütten von Öl zu vermeiden. Die Schutzkappen wieder auf die Anschlüsse aufsetzen, um zu vermeiden, dass Unreinheiten in das Hydrauliksystem gelangen.

HINWEIS

6. Betrieb des Anbaugeräts

Prüfen Sie ein weiteres Mal das Anbaugerät und den Arbeitsbereich, bevor Sie mit der Arbeit beginnen, und prüfen Sie, ob alle Hindernisse aus dem Arbeitsbereich entfernt wurden. Eine schnelle Prüfung des Geräts und des Arbeitsbereichs vor der Bedienung ist wichtig, um die Sicherheit und die beste Leistung des Geräts zu gewährleisten.



GEFAHR

Gefahr schwerer Verletzungen durch sich drehende Teile
 – Halten Sie einen Sicherheitsabstand ein. Eine Verwicklung in sich drehende Werkzeuge oder eine Quetschung unterhalb des Hubarms des Laders kann zu schweren Verletzungen oder sogar zum Tod führen. Verlassen Sie den Fahrersitz nicht, während das Anbaugerät in Betrieb ist oder wenn es vom Boden angehoben ist, sofern Sie keine Werkzeuge verwenden, die eigens konzipiert wurden, um verwendet zu werden, während man sich in deren Nähe aufhält. Sorgen Sie auch dafür, dass andere einen Sicherheitsabstand zum Gerät einhalten, und halten Sie das Anbaugerät unverzüglich an, wenn Sie sich andere dem Anbaugerät um weniger als einen Meter nähern. Beachten Sie das sichere Stoppverfahren, wenn Sie sich dem Anbaugerät nähern oder Werkzeuge wechseln.



GEFAHR

Einzugs- und Quetschgefahr – Halten Sie das Anbaugerät an, bevor Sie es reinigen oder Verstopfungen beseitigen. Das Anbaugerät könnte sich unmittelbar nach der Beseitigung einer Verstopfung zu drehen beginnen. Beachten Sie stets das sichere Stoppverfahren, um zu verhindern, dass sich drehende Teile bewegen, wenn eine Verstopfung beseitigt wird.



GEFAHR

Quetsch- oder Einzugsgefahr durch Kontakt mit sich bewegenden Teilen – Lassen Sie das Gerät niemals unbeaufsichtigt, während der Motor läuft. Beachten Sie das sichere Stoppverfahren.



WARNUNG

Quetschgefahr – Verhindern Sie, dass sich Personen unter einem angehobenen Anbaugerät oder Hubarm des Laders aufhalten. Beachten Sie, dass sich der Hubarm des Laders auch dann absenken oder umkippen kann, wenn der Motor abgeschaltet wurde (Quetschgefahr). Der Lader wurde nicht konzipiert, um eine angehobene Last längere Zeit zu transportieren. Senken Sie das Anbaugerät stets in eine sichere Position ab, bevor Sie den Fahrersitz verlassen.



**GEFAHR**

Schnitt- und Abtrennungsgefahr – Scharfe Kanten und Abtrennungspunkte auf Werkzeugen. Achten Sie auf scharfe Messer und die Quetschgefahr, insbesondere während Wartungsarbeiten oder des Entfernens von Sperrvorrichtungen. Halten Sie das Anbaugerät stets gemäß dem sicheren Stoppverfahren an. Beachten Sie, dass sich der Laderhubarm nach unten bewegt und umkippen könnte, selbst wenn der Motor ausgeschaltet ist. Begeben Sie sich niemals unter einen angehobenen Hubarm oder eine andere Komponente des Anbaugeräts. Halten Sie sich von sich bewegenden Gelenken fern.

**VORSICHT**

Gefahr durch fliegende Teile – Verwenden Sie das Anbaugerät nicht mit hohen Geschwindigkeiten. Eine Bedienung des Anbaugeräts mit zu hoher Geschwindigkeit könnte zu starken Schwingungen, Lärm oder fliegenden Teilen aus dem Anbaugerät oder zu Schäden führen, durch die Personen verletzt werden könnten. Den in diesem Handbuch angegebenen empfohlenen Eingangsfluss beachten.

6.1 Prüfungen vor der Bedienung

- Stellen Sie sicher, dass die Antriebseinheit und dessen Werkzeug intakt sind, dass sie sich frei drehen können, um die Betriebsrichtung zu korrigieren, und dass sich keine Schnur oder andere Fremdkörper um das Erdbohrgerät, die Kehrmaschine oder ein anderes verwendetes Werkzeug gewickelt haben.
- Verwenden Sie das Gerät nur, wenn alle Bolzen verriegelt und gesichert sind. Stellen Sie sicher, dass sich der Werkzeugverriegelungsbolzen und der Winkelverriegelungsbolzen der Antriebseinheit sowie deren Sicherheitsbolzen in gutem Zustand befinden und dass Sie das Werkzeug sicher mit dem Bolzen verriegeln können.
- Prüfen Sie jedes Werkzeug gemäß den spezifischen Anweisungen in diesem Handbuch, bevor Sie die Antriebseinheit bedienen.
- Vergewissern Sie sich, dass unbeteiligte Personen einen Sicherheitsabstand einhalten, wenn das Gerät in Betrieb ist. Verhindern Sie, dass jemand in den Gefahrenbereich des Hubarms gelangt oder direkt vor dem Lader steht. Vergewissern Sie sich auch, dass das Zurückfahren mit dem Lader sicher ist. Niemals davon ausgehen, dass Zuschauer dort bleiben, wo sie zuletzt gesehen wurden; ganz besonders Kinder werden von in Betrieb befindlichen Maschinen angelockt.
- Allgemeinen Zustand des Anbaugerätes und des Laders überprüfen, und Prüfung auf mögliche Leckagen des Hydrauliköls. Der Anbaugerät darf nicht benutzt werden, wenn ein Defekt im Hydrauliksystem des Laders oder des Anbaugerätes vorliegt.. Bezug nehmen auf 8 für Wartungshinweise
- Arbeiten Sie nur dann mit dem Anbaugerät und der Steuerung des Laders, wenn Sie auf dem Fahrersitz sitzen. Vergewissern Sie sich, dass der Lader und das Anbaugerät auf sichere Weise und gemäß ihren Verwendungszwecken verwendet werden. Nicht zulassen, dass Kinder die Maschine in Betrieb nehmen oder bedienen.
- Lader oder Anbaugeräte niemals unter Einfluss von Alkohol, Drogen oder Medikamenten in Betrieb nehmen, welche die Urteilskraft beeinträchtigen oder Schläfrigkeit führen können, oder wenn eine medizinische Beeinträchtigung vorliegt, die Maschine ordnungsgemäß zu bedienen.
- Denken Sie an die korrekten Arbeitsmethoden und vermeiden Sie ein unnötiges Verlassen des Fahrersitzes. Die Benutzung des Anbaugerätes und der Bedienungshebel des Laders in einem abgesicherten Bereich üben. Wenn die Bedienung eines bestimmten Lagers ungewohnt ist, so ist zu empfehlen, die Bedienung des Laders ohne einen Anbaugerät zu üben.

HINWEIS

Reinigen Sie den Ölkühler des Laders regelmäßig. Weitere Anweisungen entnehmen Sie bitte dem Benutzerhandbuch des Laders. Überhitztes Öl verringert die Leistung und wirkt sich negativ auf die Lebensdauer der Hydraulikkomponenten des Anbaugeräts und des Laders aus.

6.2 Einstellungen

Da die Multifunktions-Antriebseinheit auf unterschiedliche Winkel eingestellt werden kann, ist sie für mehrere Werkzeuge geeignet. Die korrekte Betriebsposition hängt vom Verwendungszweck ab. Die empfohlenen Einstellungen entnehmen Sie den Informationen über jedes Werkzeug in diesem Handbuch.

6.2.1 Ausrichtung

Die Multifunktions-Antriebseinheit kann je nach Verwendungszweck in unterschiedlichen Winkeln verriegelt werden. Der Verriegelungsbolzen kann auf eine der sechs Positionen eingestellt oder in die Lagerungslöcher gestellt werden, wenn die Antriebseinheit nicht verriegelt wird.

1. Wenn Sie den Betonmischer und die Siebtrommel verwenden, sollte die Antriebseinheit in der horizontalen Position verriegelt werden. Auch die Kabeltrommel wird für gewöhnlich in der horizontalen Position verriegelt (siehe Abbildung 1 unten).
2. Wenn Sie Erdbohrgeräte oder den Schraubpfahladapter verwenden, wird die unverriegelte Position empfohlen (Verriegelungsbolzen entfernt und in seine Halterung platziert – siehe Abbildung 2 unten).

Abbildung 1: Antriebseinheit in verriegelter Position

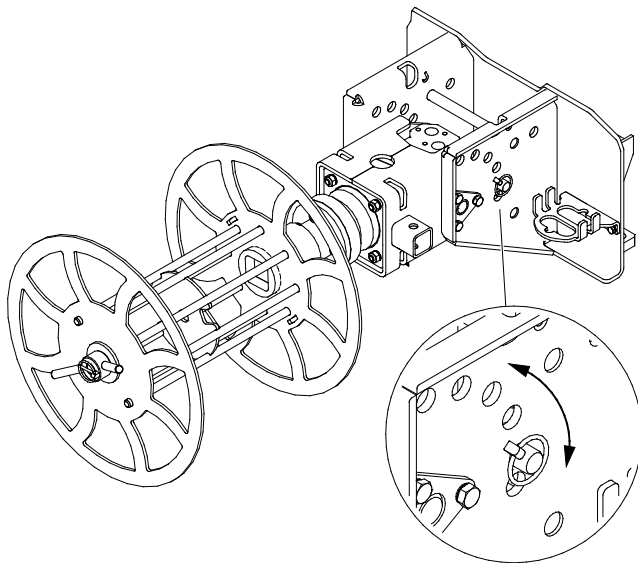
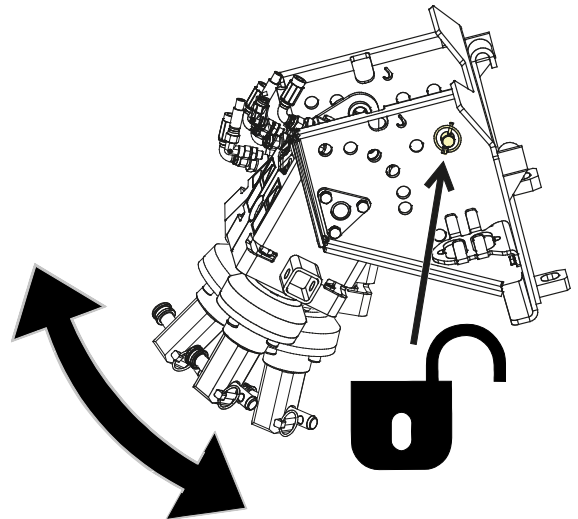


Abbildung 2: Antriebseinheit in unverriegelter Position, Verriegelungsbolzen in seiner Halterung

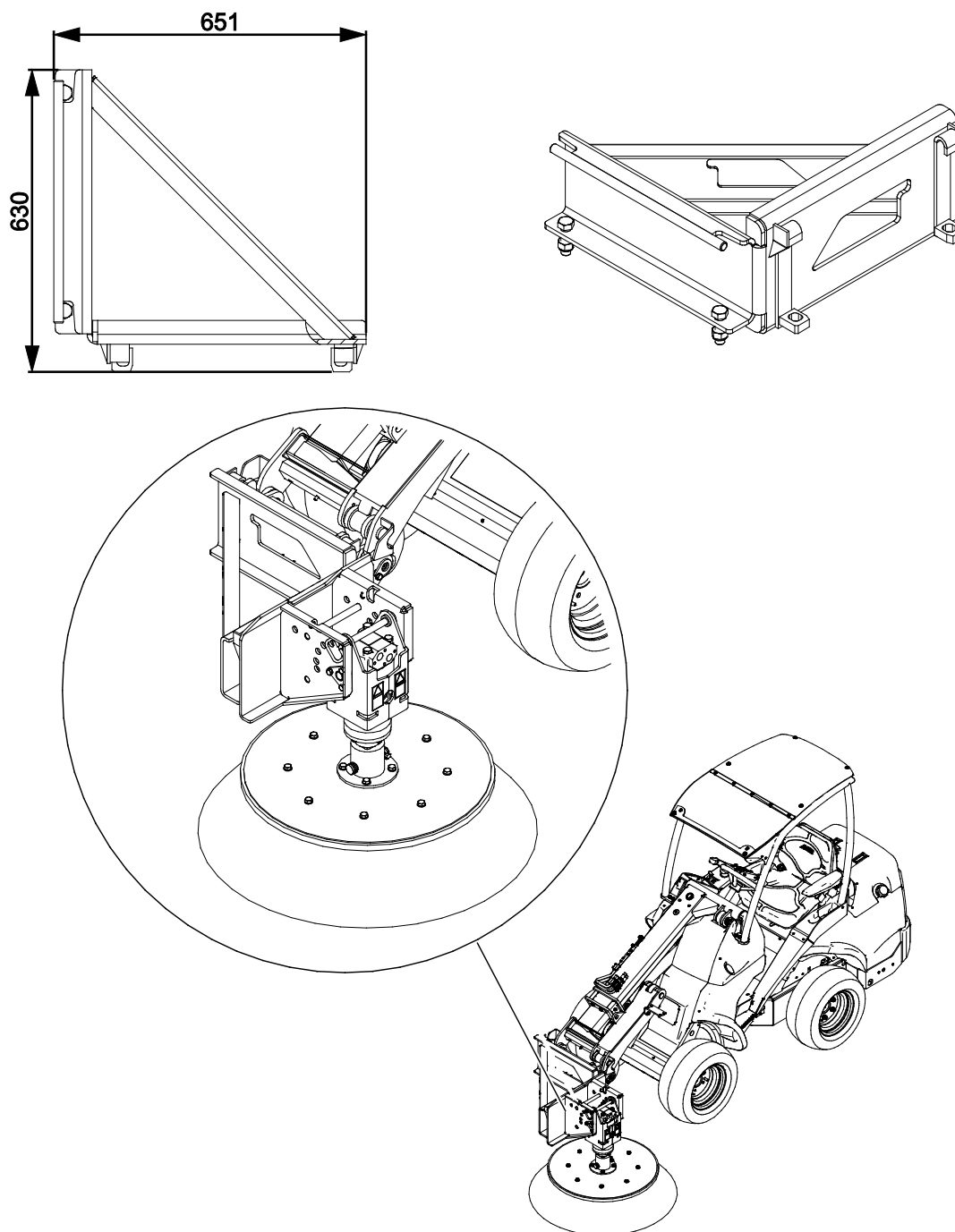


6.2.2 Verschiebung – Winkeladapter 90°

Der Winkeladapter A37323 ermöglicht die Montage der Multifunktions-Antriebseinheit, sodass diese um 90 Grad nach links gedreht wird. Mit dem Winkeladapter schwingt der Karussellkehrer beispielsweise zur linken Seite des Laders und die Kabel-/Schlauchtrommel liegt quer zum Lader und wickelt das Kabel der Länge nach (parallel zum Lader) auf.

Der Winkeladapter ist auf der Multifunktions-Antriebseinheit befestigt und diese Baugruppe kann anschließend an die Schnellkupplungsplatte des Laders montiert werden. Stellen Sie sicher, dass die Schrauben festgezogen sind, bevor Sie die Antriebseinheit mit dem Verschiebeadapter verwenden.

Der Winkeladapter A37323 wurde ausschließlich für die Verwendung mit der Multifunktions-Antriebseinheit konzipiert. Verwenden Sie ihn niemals mit einem anderen Anbaugerät.



6.2.3 Arbeiten auf unebenem Boden

Besondere Vorsicht ist geboten, wenn die Maschine auf abschüssigen Gelände oder an Hängen eingesetzt wird. Vorsichtig fahren, besonders auf abschüssigen, unebenen und rutschigen Bodenverhältnissen. Abrupte Änderung der Fahrrichtung und der Fahrgeschwindigkeit vermeiden. Die Bedienungselemente des Laders mit vorsichtigen und gleichmäßigen Bewegungen benutzen. Auf Gräben, Löcher im Boden und andere Hindernisse achten, weil das Auftreffen auf ein Hindernis zur Folge haben kann, dass der Lader umkippt.

Die maximale Kapazität kann auf abschüssigen Gelände nicht erreicht werden. Auf horizontal abschüssigem Gelände darf die Last nicht hoch angehoben werden. Die Gelenkverbindung des Laderfahrgestells muss gerade stehen, wenn schwere Lasten angehoben werden; das Schwenken der Last während des Hubvorgangs beeinflusst die Stabilität des Laders und kann dazu führen, dass er umkippt.

6.3 Transportposition

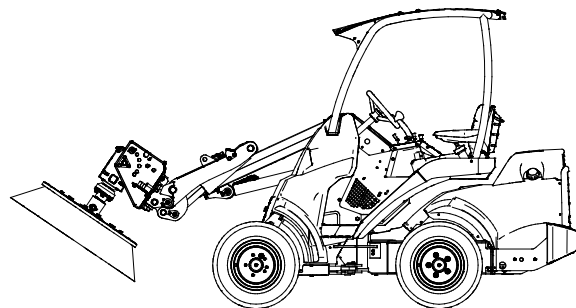
Wenn Sie mit dem Lader fahren, muss die Antriebseinheit unten und eng am Lader gehalten werden, um die bestmögliche Stabilität und Sicht zu gewährleisten.

Transportieren Sie das Anbaugerät und dessen Arbeitswerkzeug so niedrig und eng am Lader wie möglich, um die bestmögliche Stabilität und Sicht zu gewährleisten. Fahren Sie vorsichtig und vermeiden Sie, dass die Antriebseinheit schwingt oder gegen den Boden schlägt.

Vor dem Transport:

- Stellen Sie sicher, dass alle Verriegelungsbolzen sicher verriegelt sind.
- Halten Sie die Antriebseinheit stets an, bevor Sie mit dem Lader fahren.
- Senken Sie die Antriebseinheit oder dessen Werkzeug stets auf den Boden ab, nachdem Sie den Lader angehalten haben.
- Die Antriebseinheit sollte verriegelt und nach vorne ausgerichtet sein.
 - Wenn Sie sie mit entferntem Winkelverriegelungsbolzen verwenden, muss das Anbaugerät so geneigt werden, dass es auf dem Schnellkupplungsrahmen des Anbaugeräts aufliegt, um ein Schwingen der Antriebseinheit zu vermeiden. Wenn die Antriebseinheit zu schwingen beginnt, muss das Anbaugerät mithilfe der Steuerungen des Laders weiter nach oben geneigt werden.

In der nebenstehenden Abbildung ist die empfohlene Position für den Transport des Karussellkehrers dargestellt. Die korrekte Position hängt vom Arbeitswerkzeug, das auf der Antriebseinheit montiert ist (sofern vorhanden), sowie von der Winkeleinstellung der Antriebseinheit ab.



6.4 Einlagerung

Die Lagerungsanweisungen eines jeden Arbeitswerkzeugs sind in diesem Handbuch separat angegeben. Für gewöhnlich sollten die Arbeitswerkzeuge von der Antriebseinheit abgenommen und separat gelagert werden.

Lagerung der Antriebseinheit ohne montiertes Arbeitswerkzeug:

Bringen Sie den Verriegelungsbolzen an, um die Antriebseinheit in eine nach vorne ausgerichtete Position zu verriegeln, wodurch während der Lagerung die bestmögliche Stabilität gewährleistet ist.

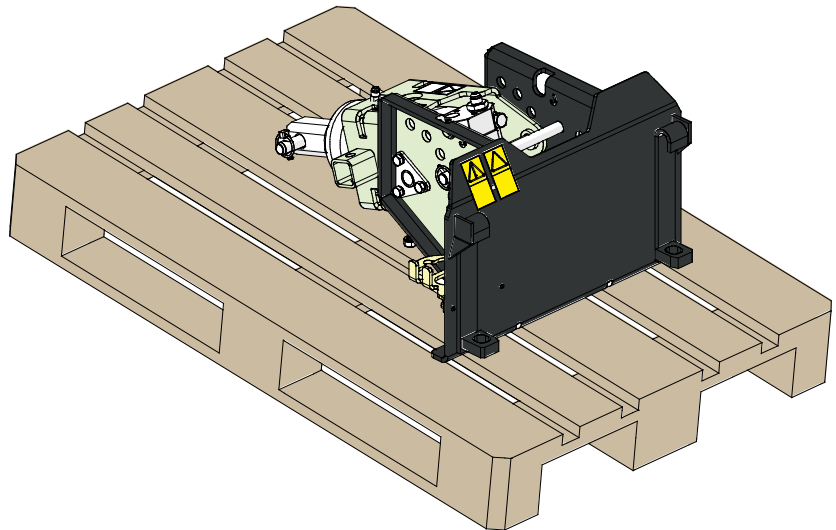
Trennen und lagern Sie das Anbaugerät auf ebenem Boden. Die beste Methode, das Anbaugerät zu lagern, ist ein Ort, der vor direkter Sonneneinstrahlung, Regen und extremen Temperaturen geschützt ist.

- Vermeiden Sie, dass das Anbaugerät direkt auf dem Boden aufliegt. Stellen Sie ihn z. B. auf Holzblöcke oder eine Palette.
- Geben Sie den Mehrfachstecker in seine Halterung. Lassen Sie den Hydraulikstecker niemals auf dem Boden liegen.
- Stellen Sie sicher, dass das Anbaugerät während der Lagerung vor Bewegungen gesichert ist.
- Klettern Sie niemals auf das Anbaugerät.

Korrekte Lagerposition:

Um die Stabilität des Anbaugeräts während der Lagerung zu gewährleisten, stellen Sie es auf einer Palette ab, sodass die Schnellkupplungsplatte mit dem Lader einfach zugänglich ist, wie in der nebenstehenden Abbildung dargestellt ist.

- Stellen Sie sicher, dass die Hydraulikschläuche nicht unter dem Anbaugerät bleiben.
- Geben Sie den Mehrfachstecker in seine Halterung.



7. Verwenden der Arbeitswerkzeuge

Nachdem Sie geprüft haben, dass die Antriebseinheit einsatzbereit ist, können die Werkzeuge wie in diesem Kapitel beschrieben montiert und verwendet werden. Jedes Arbeitswerkzeug wird auf unterschiedliche Weise verwendet, weshalb es wichtig ist, dass Sie alle Anweisungen hinsichtlich des Arbeitswerkzeugs, der Einstellungen und der Gefahren in Zusammenhang mit jeder Arbeit sorgfältig lesen.

Die Arbeitswerkzeuge, die zum Zeitpunkt der Erstellung dieses Handbuchs verfügbar waren, werden auf den nachfolgenden Seiten beschrieben und sind auch in Tabelle 3 auf Seite aufgelistet.



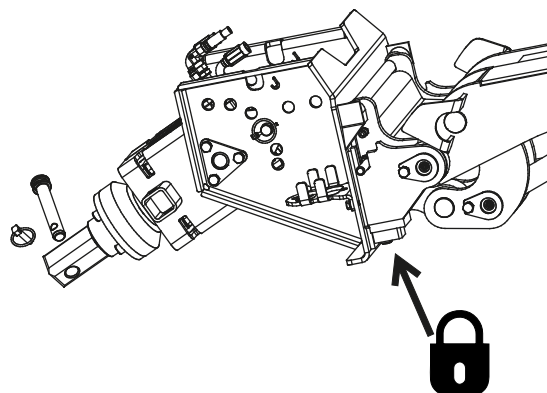
WARNUNG

Gefahr bei falscher Verwendung – Lesen Sie stets die Anweisungen eines jeden Werkzeugs. Jedes Arbeitswerkzeug wird auf unterschiedliche Weise verwendet und könnte Risiken aufweisen, die Sie berücksichtigen müssen, wenn Sie die Multifunktions-Antriebseinheit mit einem Arbeitswerkzeug verwenden. Verwenden Sie nur Avant-Arbeitswerkzeuge.

7.1 Wechseln von Arbeitswerkzeugen

Um ein Arbeitswerkzeug an der Antriebseinheit zu montieren, gehen Sie wie folgt vor:

1. Verriegeln Sie das Anbaugerät an der Schnellkupplung des Laders (siehe Anweisungen in diesem Handbuch).
2. Stellen Sie die Verriegelung des Winkels der Antriebseinheit in die erforderliche Position. Sichern Sie den Verriegelungsbolzen mit dem entsprechenden Splint.
3. Reinigen Sie die Kontaktflächen des Arbeitswerkzeugs und der Antriebseinheit, bevor Sie das Werkzeug an die Antriebseinheit anschließen.
4. Entfernen Sie den Werkzeugverriegelungsbolzen von der Antriebseinheit.
5. Schieben Sie das Arbeitswerkzeug so zur Antriebseinheit, dass die Löcher übereinstimmen.
6. Bringen Sie den Verriegelungsbolzen an und sichern Sie ihn mit dem entsprechenden Splint.



7.2 Erdbohrgerätewerkzeuge

Die Multifunktions-Antriebseinheit kann verwendet werden, um mittels geeigneter Erdbohrgeräte, Erweiterungswellen und Zubehör senkrechte oder nahezu senkrechte Löcher in den Boden zu bohren. Bei einer Verwendung mit kleinen Erdbohrgeräten ist die Multifunktions-Antriebseinheit ein hervorragendes Erdbohrgerätemodell für Bohrungen für Zaunpfosten. Das Erdbohrgerät kann einfach zum Einsatzort transportiert werden, wobei mit dem Lader mehrere Löcher in den Boden gebohrt werden können, ohne den Fahrersitz verlassen zu müssen.

Das Bolzenverriegelungssystem des Erdbohrgeräts ermöglicht die Verwendung unterschiedlich großer Erdbohrgeräte und deren raschen Wechsel. Eine Liste der empfohlenen Erdbohrgerätewerkzeuge finden Sie in Tabelle 6 unten. Die Multifunktions-Antriebseinheit ist in Abhängigkeit des Bodentyps am besten für kleinere Erdbohrgeräte im Bereich von 100 bis 300 Millimetern geeignet. Die größeren Erdbohrgeräte funktionieren am besten, wenn sie in Bereichen ohne größere Steine verwendet werden. Bei anspruchsvolleren Bedingungen oder bei größeren Erdbohrgeräten sollte die Verwendung der Avant-HD-Erdbohrgeräte-Antriebseinheiten in Erwägung gezogen werden, die mit einem Planetengetriebe ausgestattet sind, das ein höheres Drehmoment erzielen kann.



Sich drehendes Erdbohrgerät – Halten Sie einen Sicherheitsabstand ein.

Halten Sie einen Sicherheitsabstand zu einem sich drehenden Erdbohrgerät ein und bleiben Sie zurück, wenn eine andere Person die Steuerungen des Laders bedient. Greifen Sie nicht in das Erdbohrgerät und versuchen Sie nicht, es manuell zu steuern oder zu lenken oder auf andere Weise zu bedienen, als die Bewegungen des Laders und dessen Hubarm dies zulassen. Achten Sie auf die Einzugsgefahr – Tragen Sie nur eng anliegende Kleidung.



Tabelle 6: Informationen über das Erdbohrgerät

Durchmesser	75 mm	100 mm	150 mm	200 mm	225 mm	250 mm	300 mm
Artikelnummer:	A34225	A33601	A33608	A33609	A33610	A33611	A33612
Bohrtiefe:	1500 mm	1500 mm	1500 mm	1500 mm	1500 mm	1500 mm	1500 mm

Tabelle 7: Informationen über Verschleißteile des Erdbohrgeräts

Zentrierspitze des Erdbohrgeräts, Wolfram*	A32561	Zentrierspitze des Erdbohrgeräts, Erdetyp	A32536
Klingenzinken, Wolfram*	A32560	Klingenzinken, Erdetyp	A42535

Eine aktuelle Liste der Erdbohrgeräte erhalten Sie von Ihrem Händler oder auf der Avant-Website unter www.avanttecno.com.

* Alle Erdbohrgeräte sind standardmäßig mit Verschleißteilen aus Wolfram ausgestattet.

Tabelle 8: Erweiterungswellen

Länge	500 mm	800 mm	1000 mm
Artikelnummer:	A33546	A32532	A33554

7.2.1 Verwenden des Erdbohrgeräts

Vor der Inbetriebnahme des Erdbohrgeräts:

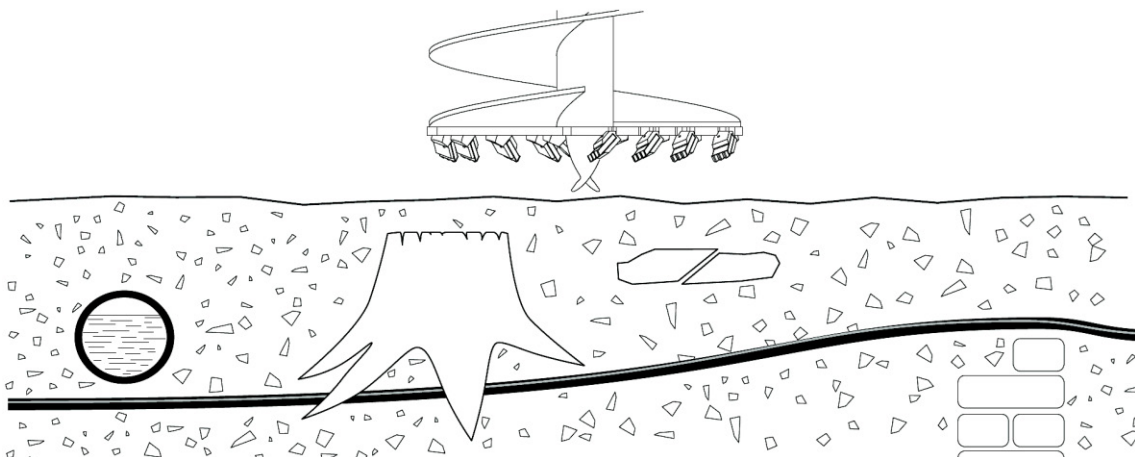
Planen Sie die Bohrarbeiten im Voraus. Stellen Sie sicher, dass am Einsatzort sicher gegraben werden kann. Inspizieren Sie den Einsatzort und ermitteln Sie, ob Stromkabel, Wasserleitungen, Gasrohre, Kommunikationskabel oder Ähnliches im Boden vergraben sein könnten, bevor Sie mit den Bohrarbeiten beginnen.

Konsultieren Sie die lokalen Behörden sowie Strom-, Wasser- und Gasunternehmen oder andere relevante Quellen, bevor Sie mit der Verwendung der Maschine beginnen. In Ihrem Gebiet gibt es möglicherweise auch eine eigene Hotline oder einen Kundendienst, es könnte aber auch eine spezielle Genehmigung erforderlich sein. Wenn Sie Zweifel haben, holen Sie weitere Informationen ein, bevor Sie mit den Grabungen beginnen.

Bedienen Sie das Erdbohrgerät nur in gut beleuchteter Umgebung. Wenn besondere Vorsicht erforderlich ist, um Kollisionen mit bekannten gefährlichen oder zerbrechlichen Materialien im Boden zu vermeiden, ersuchen Sie eine andere Person, nach möglichen vergrabenen Gegenständen Ausschau zu halten.



Zusammenstöße mit einem Hindernis könnten schwere Unfälle verursachen – Stellen Sie sicher, dass im Boden sicher gegraben werden kann. Wenn Sie Zweifel hinsichtlich möglicher Hindernisse haben, holen Sie bitte einen professionellen Rat ein und ziehen Sie auch die Verwendung spezifischer Aufspürgeräte in Erwägung. Es könnte gesetzlich erforderlich sein, Ihre lokalen Behörden zu kontaktieren, bevor Sie ein Erdbohrgerät verwenden, um sicherzustellen, dass keine versteckten und potenziell gefährlichen Hindernisse im Boden vorhanden sind. Verwenden Sie das Erdbohrgerät niemals, wenn Sie Zweifel hinsichtlich möglicher gefährlicher Hindernisse haben.



7.2.1.1 Transportieren des Erdbohrgeräts

Stellen Sie sicher, dass der Verriegelungsbolzen der Winkeleinstellung der Antriebseinheit vorhanden ist, um ein Schwingen der Antriebseinheit während des Transports zu verhindern. Wenn die Antriebseinheit frei schwingen kann, könnte das Erdbohrgerät auf den Boden schlagen oder nach oben schwenken.

HINWEIS

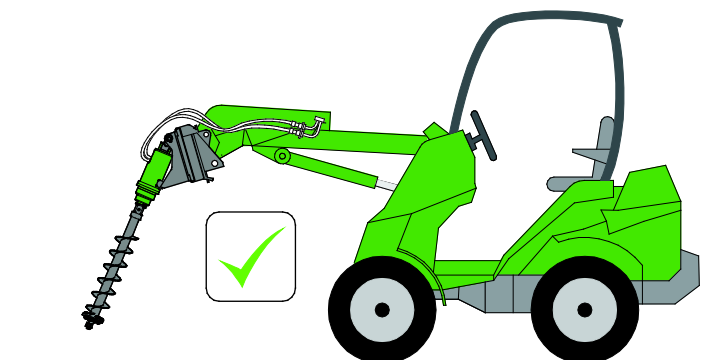
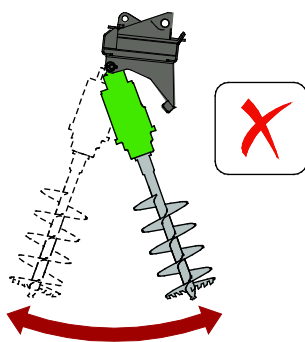
Wenn das Erdbohrgerät auf den Boden schlägt, könnten Klingeneinsätze abbrechen oder andere Schäden entstehen. Geben Sie beim Hantieren mit den Erdbohrgeräten Acht, damit die Klingen im bestmöglichen Zustand bleiben.

Transportieren auf öffentlichen Straßen

- Stellen Sie sicher, dass der Verriegelungsbolzen der Winkeleinstellung der Antriebseinheit montiert ist, um ein Schwingen der Antriebseinheit während des Transports zu verhindern.
- Entfernen Sie stets das Erdbohrgerät, bevor Sie den Lader auf öffentlichen Straßen fahren oder transportieren.

Transportieren am Einsatzort

- Bei einem Transport über kurze Entfernungen (innerhalb des Einsatzortes) muss die Antriebseinheit mithilfe der Steuerungen des Laders nach oben gekippt werden, wie in der unten stehenden Abbildung zu sehen ist, damit die Antriebseinheit nicht frei schwingen kann.
- Stellen Sie sicher, dass das Erdbohrgerät während des Transports nicht auf den Boden oder gegen andere Hindernisse schlägt.
- Halten Sie die Antriebseinheit und das Erdbohrgerät in einer Position, in der Sie während der Fahrt auch auf die Spitze des Erdbohrgeräts eine gute Sicht haben.
- Bedienen Sie den Lader am Einsatzort stets langsam und achten Sie darauf, ein Schwingen des Erdbohrgeräts zu vermeiden.



7.2.1.2 Montieren eines Erdbohrgerätewerkzeugs und Verwenden von Erweiterungswellen

Die Erdbohrgerätewerkzeuge können montiert werden, wenn die Antriebseinheit am Lader verriegelt ist, sodass die Position des Erdbohrgeräts mit dem Lader gesteuert werden kann. Die Erdbohrgerätewerkzeuge sollten erst nach dem Eintreffen am Einsatzort montiert werden, um die Gefahr einer unkontrolliert schwingenden Antriebseinheit während der Fahrt zu verringern.

Montage eines Erdbohrgerätewerkzeugs:

Die Erdbohrgeräte können montiert werden, wenn sich die Antriebseinheit in vertikaler oder horizontaler Position befindet. Einige größere Erdbohrgerätewerkzeuge, die ohne externe Stütze aufrecht stehen, sollten aufgrund ihres Gewichts in vertikaler Position montiert werden.

1. Reinigen Sie die Kontaktflächen des Erdbohrgeräts und der Antriebseinheit, bevor Sie das Erdbohrgerätewerkzeug an die Antriebseinheit anschließen.
2. Richten Sie die Löcher für die Verriegelung früh genug aus. Drehen Sie das Erdbohrgerät oder die Antriebseinheit je nach Bedarf.

Schieben Sie das Erdbohrgerätewerkzeug zur Antriebseinheit bzw. umgekehrt. Die einfachste Möglichkeit, das Erdbohrgerät zu montieren, hängt von der Größe und [...] ab.

Kleinere und leichtere Erdbohrgeräte können manuell montiert werden, wenn sich die Antriebseinheit in geneigter Position befindet.

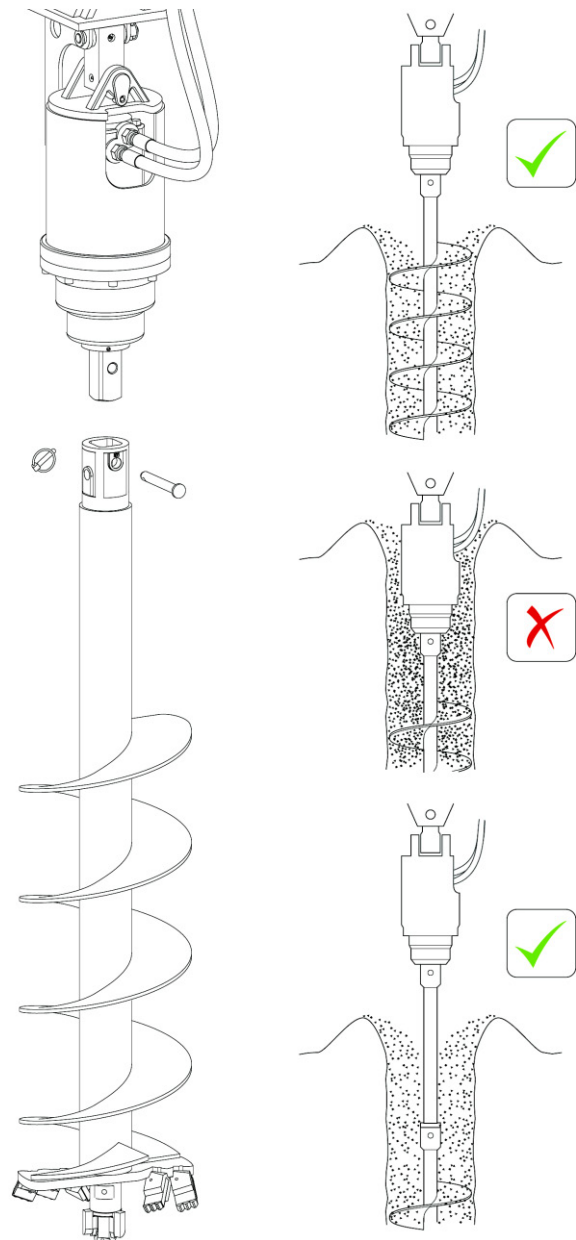
3. Montieren und sichern Sie stets den Verriegelungsbolzen.

Verwenden von Erweiterungswellen:

Bohren Sie nicht tiefer, als die Reichweite des Erdbohrgeräts es zulässt. Bohrungen über die Reichweite des Erdbohrgeräts hinaus können zu Problemen führen, wenn das Erdbohrgerät stecken bleibt oder beschädigt wird. Mit Erweiterungen können tiefere Löcher gebohrt werden, doch die maximale Tiefe von 2,5 Metern darf nicht überschritten werden. Erweiterungswellen dürfen nur dann montiert werden, wenn sie am Einsatzort benötigt werden.

Montieren Sie die Erweiterung im Voraus, um die Handhabung zu vereinfachen und den Befestigungspunkt oberhalb des Bodens zu halten.

Wenn die Erweiterungen erst nach dem Erreichen der zuvor angegebenen maximalen Tiefe montiert werden, muss darauf geachtet werden, dass das Erdbohrgerät nicht tiefer in das Loch fällt.



7.2.1.3 Verwenden des Erdbohrgeräts

Die Antriebseinheit des Erdbohrgeräts wird in Betrieb gesetzt, indem der Steuerhebel der Zusatzhydraulik des Erdbohrgeräts in die Verriegelungsposition gedreht wird. Setzen Sie das Erdbohrgerät in einem sicheren Bereich in Betrieb, um die Drehrichtung zu ermitteln. Stellen Sie sicher, dass sich das Erdbohrgerät im Uhrzeigersinn dreht. Stellen Sie die Drehgeschwindigkeit des Motors in Abhängigkeit der Betriebsbedingungen ein. Ein Betrieb mit voller Drehgeschwindigkeit könnte möglich sein, die besten Ergebnisse werden jedoch im Allgemeinen bei geringerer Geschwindigkeit erzielt.



Einzugsgefahr – Lassen Sie das Gerät niemals unbeaufsichtigt laufen. Setzen Sie das Erdbohrgerät erst dann in Betrieb, wenn Sie beginnen, es zu verwenden. Nicht in die Nähe des Geräts gelangen, wenn andere Personen die Steuerungen des Laders bedienen. Beachten Sie stets das sichere Stoppverfahren, bevor Sie sich dem Erdbohrgerät nähern.

HINWEIS

Vergessen Sie nicht, die Winkeleinstellung der Antriebseinheit zu verriegeln, bevor Sie das Erdbohrgerät verwenden. Stellen Sie auch sicher, dass die Schnellkupplungsplatte oder der Rahmen der Antriebseinheit nicht mit der Antriebseinheit in Kontakt steht, sodass das Gelenk eine Bewegung des Erdbohrgeräts ermöglicht.

Bedienung des Erdbohrgeräts:

Stellen Sie das Erdbohrgerät in aufrechter Position auf den Boden. Senken Sie den Hubarm nach und nach ab, um Kraft auf das Erdbohrgerät auszuüben. Die erforderliche Kraft, um das Erdbohrgerät nach unten zu drücken, hängt von den Betriebsbedingungen und dem Bodentyp ab. Je größer das Erdbohrgerät ist, desto mehr Zeit sollte dem Erdbohrgerät gegeben werden, um Erde anzuheben, bevor die Steuerungen des Laders bedient werden.

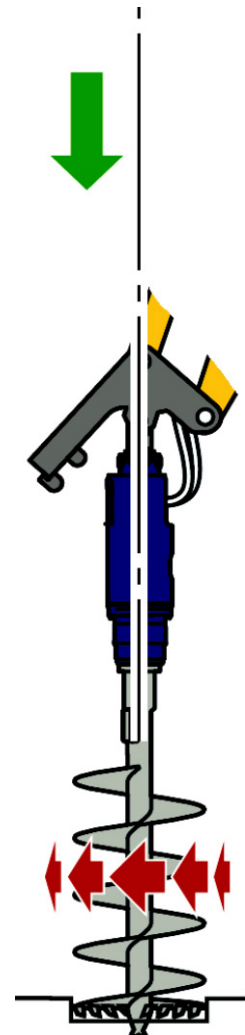
Drücken Sie nicht zu fest nach unten, damit die Vorderräder des Laders Bodenkontakt halten, um zu verhindern, dass das Erdbohrgerät stecken bleibt und dass eine übermäßige Last auf das Erdbohrgerät und die Antriebseinheit ausgeübt wird.

Beachten Sie, dass abgesehen von der Steuerung des Hubarms des Laders auch die Position des Erdbohrgeräts mithilfe der Fahrpedale oder des Teleskop-Hubarms des Laders korrigiert werden muss.

Heben Sie das Erdbohrgerät regelmäßig vom Boden ab, um Material vom Erdbohrgerät zu entfernen und somit dessen Bohreffizienz aufrechtzuerhalten. Kleinere Erdbohrgeräte könnten eine manuelle Reinigung erfordern, insbesondere bei Arbeiten auf feuchtem Boden. Eine häufige Reinigung des Lochs macht es außerdem einfacher, das Erdbohrgerät aus dem Loch zu ziehen. Achten Sie darauf, dass sich das Erdbohrgerät in dieselbe Richtung dreht, wenn Sie es herausziehen, sodass das Material ebenfalls herausgezogen wird.

Versuchen Sie nicht, das Erdbohrgerät zu reinigen, indem Sie es unter Kraftanwendung schwenken. Dadurch könnte es sich verbiegen oder seine Zinken beschädigt werden.

Erdbohrgeräte können keine großen Steine aus dem Boden herausziehen oder diese brechen. Die Erdbohrgeräte wurden zur dazu konzipiert, Löcher in unterschiedliche Bodentypen zu bohren. Wenn die Penetrationsgeschwindigkeit deutlich abnimmt, muss das Erdbohrgerät aus dem Loch entfernt und nach Steinen gesucht werden.



HINWEIS

Stellen Sie die Bohrposition während der Verwendung des Erdbohrgeräts ein. Sorgen Sie dafür, dass das Erdbohrgerät an die gewünschte Bohrrichtung ausgerichtet bleibt, sodass sich das Erdbohrgerät selbst effizient in den Boden zieht. Wenn die Position während des Bohrens nicht korrekt ist, kann das Erdbohrgerät infolge einer Verbiegung beschädigt werden.

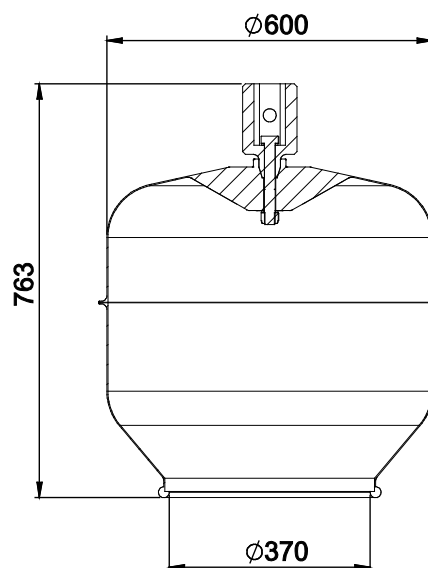
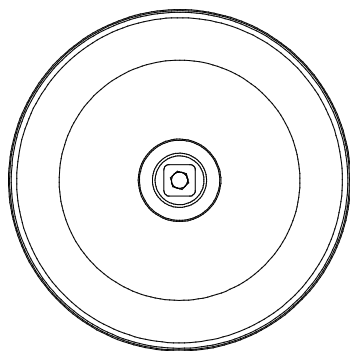
7.3 Betonmischer

Das Betonmischerwerkzeug wurde für das Mischen und den Transport von Beton, Mörtel, Verputz oder ähnlichen Materialien selbst an schwierigen Standorten konzipiert. Das Gießen von Beton am gewünschten Standort ist möglich, indem die Trommel einfach mit dem Laderhubarm gekippt wird. Der Betonmischer ist ein ideales Anbaugerät für das Mischen von Beton an Standorten, an denen kein Strom verfügbar ist.

Verwenden Sie den Betonmischer nur zu seinem Bestimmungszweck. Prüfen Sie regelmäßig die Mischwerkzeuge und die Innenseite der Trommel. Lesen Sie die Anweisungen hinsichtlich Wartung und Service und verwenden Sie nur Originalersatzteile.

Betonmischertrommel – Spezifikationen

Produktnummer	A37395
Volumen:	140 l Wasser, 90 l Fertigbeton
Maximale Drehgeschwindigkeit:	Max. 1 U/s (60 U/min, 30 l/min)
Empfohlene Drehgeschwindigkeit:	0,3-0,6 U/s (20-40 U/min, 9-21 l/min)
Gesamtlänge:	760 mm
Durchmesser:	600 mm
Gewicht:	50 kg



7.3.1 Lagerung des Betonmischers

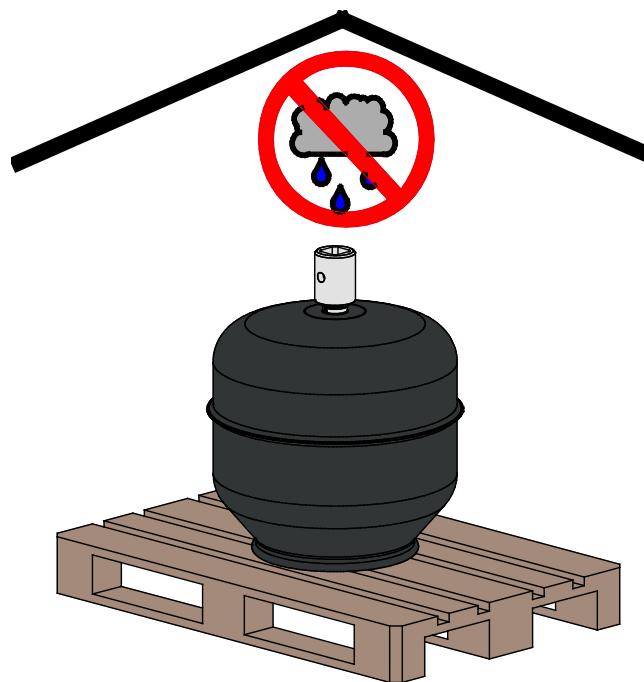
Nach der sorgfältigen Reinigung des Mixers muss dieser auf eine ebene Fläche gestellt werden, wo er sich nicht versehentlich bewegen oder umkippen kann.

Sichern Sie den Mixer manuell vor versehentlichen Bewegungen. Lagern Sie das Anbaugerät nicht direkt am Boden. Stellen Sie es z. B. auf Holzblöcke oder eine Palette.

Bessern Sie bei Bedarf den Lack vor einer längeren Einlagerung nach oder ölen Sie unlackierte Metallteile ein wenig, um Rostschäden zu vermeiden.

HINWEIS

Schützen Sie den Mixer vor Regen. Lagern Sie den Betonmischer so, dass kein Wasser in der Mischertrommel zurückbleibt. Verhindern Sie, dass Wasser in den Mixer gelangt, z. B. indem Sie das Anbaugerät auf den Kopf gestellt lagern. Achten Sie darauf, dass kein Wasser in der Kupplungswelle zurückbleibt, um Rostschäden zu vermeiden.



VORSICHT

Aufprall- und Quetschgefahr durch nicht gekoppelte Betonmischer – Stellen Sie sicher, dass der Betonmischer stabil gelagert wird. Wenn Sie den Betonmischer vom Lader entfernen, muss sichergestellt werden, dass er vor versehentlichen Bewegungen geschützt ist. Um ein Umkippen des Anbaugeräts zu vermeiden, senken Sie es auf eine ebene Fläche ab und verwenden Sie im Bedarfsfall Holzblöcke.

7.3.2 Verwenden des Betonmischers



GEFAHR

Einzugs- und Quetschgefahr zwischen sich bewegenden Komponenten – Halten Sie das Anbaugerät stets gemäß dem sicheren Stoppverfahren an, bevor Sie in die Mischertrommel greifen. Die Verwendung des Betonmischers erfordert Arbeiten in der Nähe eines sich drehenden Werkzeugs. Tragen Sie niemals lose Kleidung, die sich in sich drehenden Teilen verfangen könnte. Greifen Sie niemals in einen Mischer, der starten könnte.



WARNUNG

Quetschgefahr – Stellen Sie sicher, dass die Feststellbremse des Laders aktiviert ist, wenn Sie in der Nähe des Anbaugeräts arbeiten. Verwenden Sie im Bedarfsfall zusätzliche Blöcke. Senken Sie das Anbaugerät sicher auf den Boden ab, sofern dies möglich ist.



WARNUNG

Verletzungsgefahr für andere Personen – Halten Sie den Betonmischer an, wenn andere dem sich drehenden Mischer zu nahe kommen.

- Der Mischer wurde für die Verwendung durch nur einen erwachsenen Bediener auf einmal konzipiert. Hindern Sie andere Personen daran, den Arbeitsbereich zu betreten oder sich in die Nähe des Laders zu begeben, wenn der Mischer in Betrieb ist.
- Um Unfälle infolge von Bewegungen des Laders zu vermeiden, darf niemand auf dem Fahrersitz des Laders sitzen, während der Betonmischer befüllt wird. Ziehen Sie stets die Feststellbremse an.
- Stellen Sie stets sicher, dass es sicher ist, die Maschine zu bewegen. Achten Sie auf die Umgebung sowie auf andere Personen und Maschinen in unmittelbarer Nähe. Halten Sie einen Sicherheitsabstand von mindestens zwei Metern zu anderen Personen ein. Halten Sie den Lader und die Drehung der Trommel an, wenn andere Personen Gefahr laufen, dem Betonmischer zu nahe zu kommen.

**WARNUNG**

Gefahr durch eingeatmeten Staub – Tragen Sie im Bedarfsfall eine Atemschutzmaske. Beim Hantieren mit Zement, Sand und anderen Materialien, die für gewöhnlich bei der Verwendung des Betonmischers zum Einsatz kommen, kann es zur Verbreitung von Staub kommen. Tragen Sie eine Atemschutzmaske, wenn Sie mit losen Materialien hantieren, um das Einatmen von Staub zu vermeiden.

**VORSICHT**

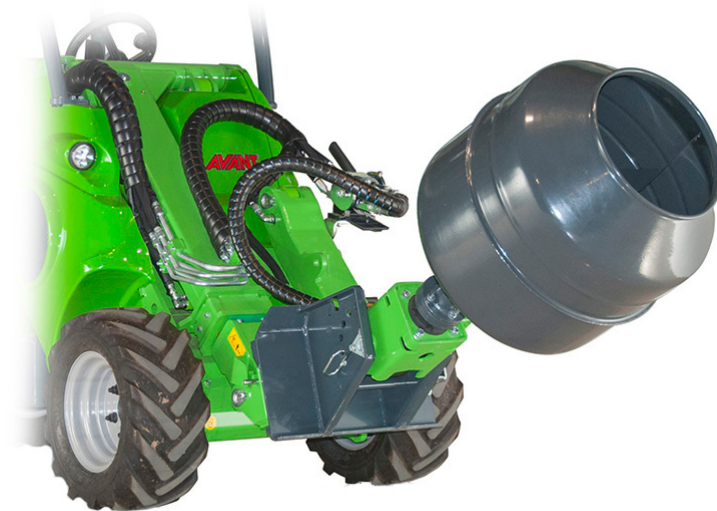
Gefahr durch fliegende Teile – Verwenden Sie das Anbaugerät nicht mit hohen Geschwindigkeiten. Eine Bedienung des Anbaugeräts mit zu hoher Geschwindigkeit könnte zu starken Schwingungen, Lärm oder fliegenden Teilen aus dem Anbaugerät oder zu Schäden führen, durch die Personen verletzt werden könnten. Den in diesem Handbuch angegebenen empfohlenen Eingangsfluss beachten.

**VORSICHT**

Bedienen Sie das Gerät nur auf einem ebenen Arbeitsbereich, der die Last des voll beladenen Geräts tragen kann. Der Arbeitsbereich muss ausreichend eben sein und sollte von etwaigen Hindernissen befreit werden, die eine Stolpergefahr für die Bediener darstellen könnten. Stellen Sie sicher, dass der Bereich ausreichend beleuchtet ist.

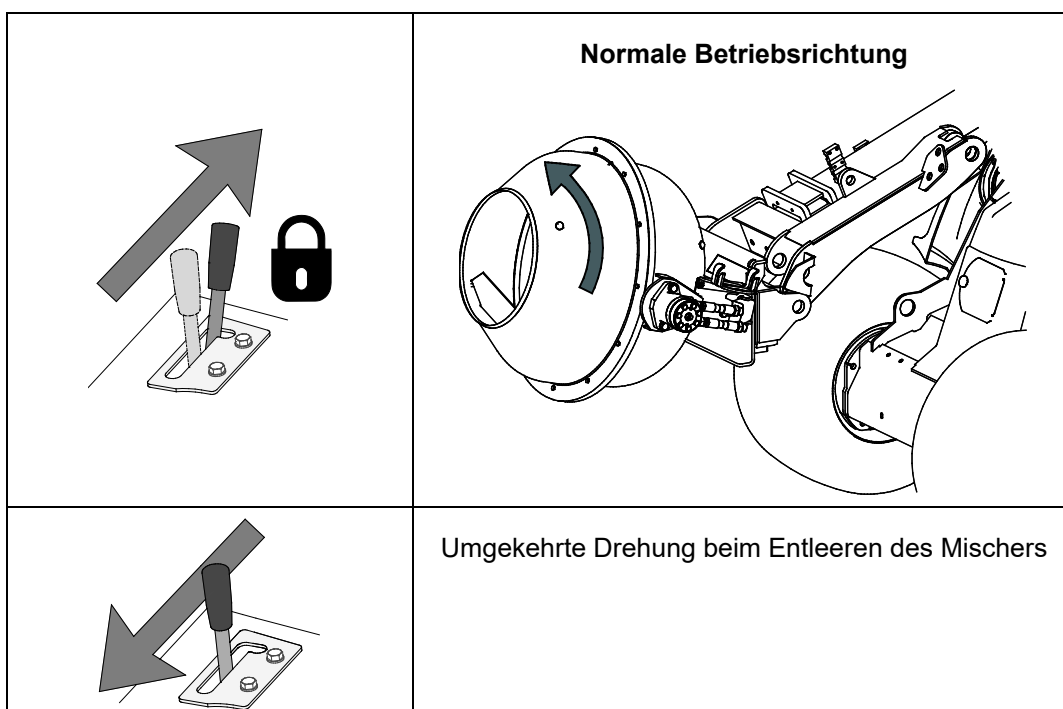
7.3.3 Verwenden des Betonmischers

Halten Sie den Teleskophubarm eingezogen, um während des Betriebs ein hohes Maß an Stabilität zu gewährleisten. Der Betonmischer wurde für eine Verwendung in etwa in der unten dargestellten Position konzipiert.



Drehen Sie den Betonmischer während der ersten Befüllung langsam. Die korrekte endgültige Drehgeschwindigkeit für das Mischen variiert in Abhängigkeit des gemischten Materials. **Die Drehgeschwindigkeit sollte niemals höher sein als eine Umdrehung pro Sekunde.**

Leeren Sie die Trommel, indem Sie sie mit dem Laderhubarm kippen, während Sie den Mischer gleichzeitig langsam drehen. Während des Leerens kann die Drehrichtung des Mixers je nach Bedarf variiert werden.



HINWEIS

Das Anbaugerät nur bedienen, wenn sich der Hydraulikfluss im empfohlenen Bereich befindet. Niemals die höchstzulässige Eingangshydraulikenergie überschreiten.

HINWEIS

Der Betonmischer wurde für eine manuelle Befüllung konzipiert, z. B. mit Schaufeln. Heben Sie mit dem Betonmischer niemals Materialien vom Boden auf, um eine Beschädigung der Trommel zu vermeiden.

**VORSICHT**

Gefahr durch umherfliegenden Schmutz – Halten Sie die Drehgeschwindigkeit niedrig und stellen Sie sicher, dass sich keine Fremdkörper in der Trommel befinden. Vor dem Starten des Betonmischers muss sichergestellt werden, dass sich keine Fremdkörper in der Trommel befinden, die vom Anbaugerät ausgeworfen werden oder den Mischer beschädigen könnten. Beachten Sie stets die empfohlene Betriebsgeschwindigkeit.

HINWEIS

Verwenden Sie stets eine niedrige Ladermotordrehzahl und nur die Ein-Pumpen-Einstellung der Zusatzhydraulik. Halten Sie die Drehgeschwindigkeit des Mischers niedrig, wie in den technischen Spezifikationen angegeben. Wenn der Mischer zu schnell gedreht wird, wird das Material nicht effizient gemischt und der Hydraulikmotor des Mischers könnte beschädigt oder Material aus dem Mischer ausgeworfen werden.

HINWEIS

Um ein Verklumpen des Materials zu vermeiden, darf der Mischer nur dann befüllt werden, wenn er gleichzeitig gedreht wird. Werfen Sie auch kein Material hinein, sondern gießen Sie es auf kontrollierte Weise hinein. Halten Sie einen befüllten Mischer nicht an.

7.3.4 Reinigen des Betonmischers

Reinigen Sie den Betonmischer unmittelbar nach Gebrauch. Verwenden Sie einen Wasserschlauch, um die Innenseite der Trommel zu reinigen. Lagern Sie etwaiges im Mischer verbliebenes Material an einem geeigneten Ort, da es anderenfalls in der Trommel trocknet und noch mehr Material entsteht.

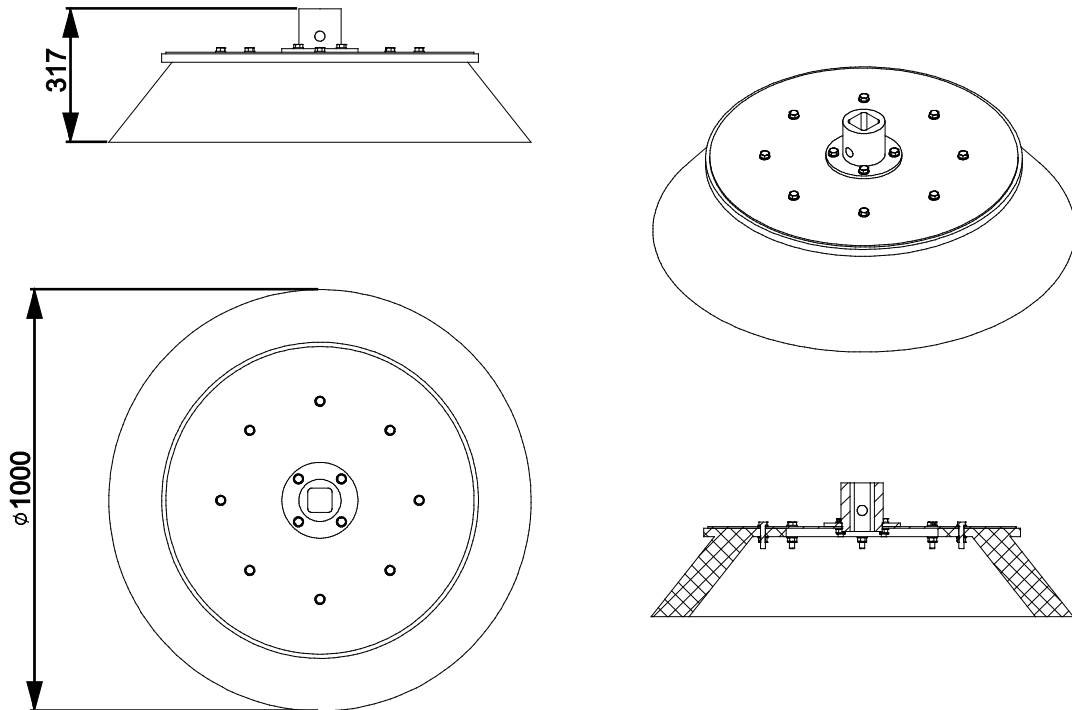
Sie können auch einen Hochdruckreiniger und ein mildes Reinigungsmittel verwenden, doch im Allgemeinen sollte ein Sprühen mit Hochdruck in das Innere der Trommel vermieden werden. Verwenden Sie keine Lösungsmittel. Sprühen Sie niemals direkt auf die Hydraulikkomponenten oder auf die Etiketten auf dem Anbaugerät. Kratzen Sie etwaiges restliches Material aus der Trommel, um einer Ansammlung von Material vorzubeugen. Kleiner fragmentierter Kies kann ebenfalls zur Reinigung der Trommel verwendet werden. Drehen Sie die Trommel mehrere Minuten lang mit ausreichend Wasser und entleeren Sie sie an einer geeigneten Stelle.

7.4 Karussellkehrer

Der Karussellkehrer fegt das Material effizient zur Seite, ohne dass derselbe Ort mehrmals gefegt werden muss. Die Arbeitsbreite des Kehrsers beträgt einen Meter. Die Drehrichtung kann frei gewählt werden.

Karussellkehrer – Spezifikationen

Produktnummer	A37317
Trommel- /Bürstendurchmesser:	1000 mm
Austauschbare Bürste:	A32698
Höhe:	317 mm
Gewicht:	67 kg
Hinweis:	Verwendung auch mit Winkeladapter möglich



7.4.1 Verwenden des Karussellkehrers

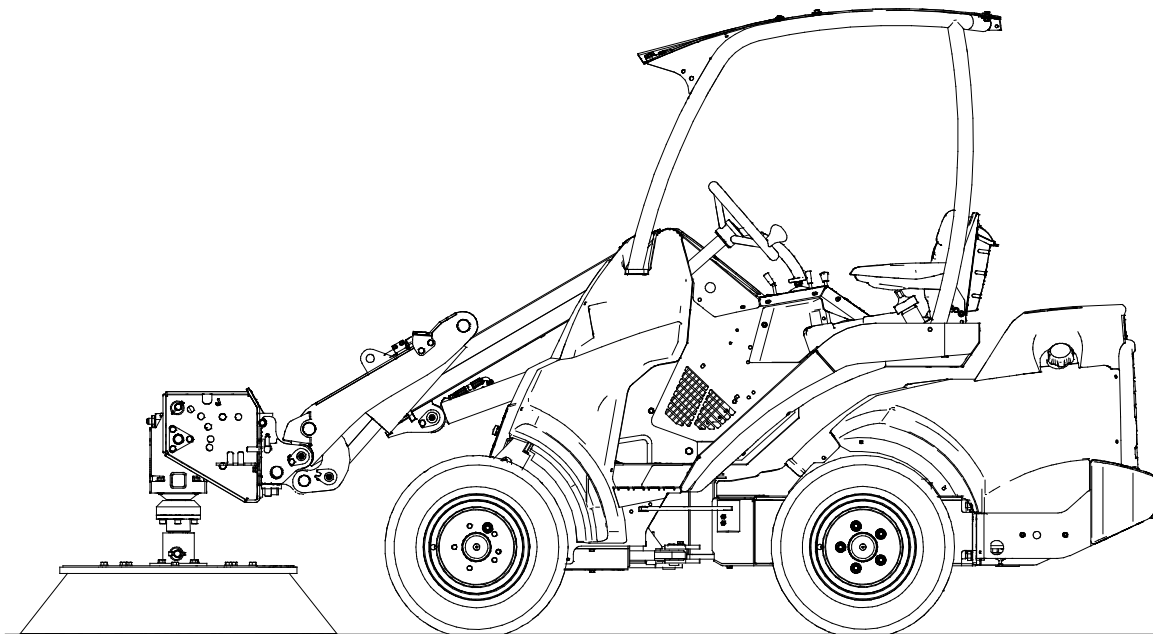
**WARNUNG**

Gefahr durch fliegende Gegenstände – Halten Sie umstehende Personen fern.

Beachten Sie, dass die Kehrmaschine Sand, Steine, Holzstücke oder anderes Material auswerfen könnte. Halten Sie die Kehrmaschine an, wenn sich ihr Personen um mehr als fünf Meter nähern.

Die Kehrmaschine wird in Betrieb gesetzt, indem der Steuerhebel der Zusatzhydraulik in die Verriegelungsposition gedreht wird. Setzen Sie die Kehrmaschine in einem sicheren Bereich in Betrieb, um ihre Drehrichtung zu ermitteln. Stellen Sie auch sicher, dass sich in der Nähe der Kehrmaschine keine Hindernisse befinden. Üben Sie die Verwendung der Kehrmaschine und deren Steuerung in einem sicheren Bereich. Wenn Sie mit dem Ladermodell nicht vertraut sind, wird empfohlen, die Verwendung ohne Anbaugeräte zu üben.

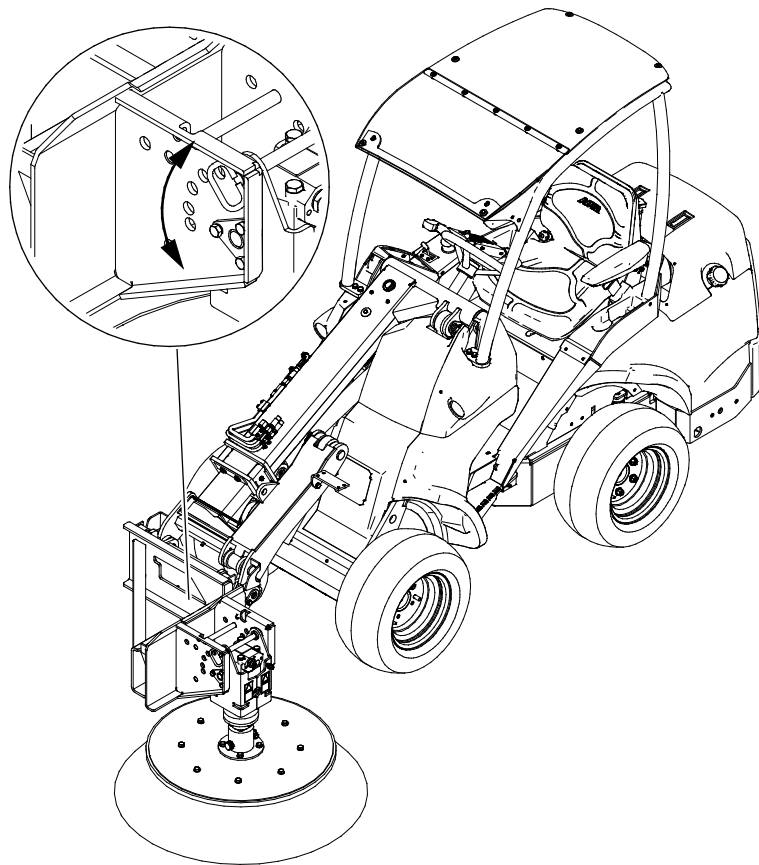
Wählen Sie die Drehgeschwindigkeit der Kehrmaschine in Abhängigkeit des Betriebsumfelds und der in den technischen Spezifikationen der Multifunktions-Antriebseinheit angegebenen Grenzwerte. Mäßige Motordrehzahlen reichen für gewöhnlich aus, um die Kehrmaschine entsprechend zu drehen, sodass diese das Material effizient zur Seite fegt. Bei Ladern der Serien 600 und 700 können in Abhängigkeit der Betriebsbedingungen eine oder zwei funktionstüchtige Hydraulikpumpen verwendet werden. Eine hohe Drehgeschwindigkeit führt zu einem rascheren Verschleiß der Bürste und ist für gewöhnlich auch nicht nötig.

**HINWEIS**

Um zu verhindern, dass die Bürste beschädigt wird oder ungleichmäßig verschleißt, darf die Kehrmaschine nicht verwendet werden, um Gegenstände zu bewegen, ohne sie gleichzeitig zu drehen.

7.4.2 Verschiebung der Kehrmaschine

Der Karussellkehrer kann um 90 Grad nach links gedreht werden, um in der Nähe von Wänden bürsten zu können. Hierfür muss der 90-Grad-Winkeladapter zwischen der Antriebseinheit und dem Lader montiert werden.



HINWEIS

Vor der Inbetriebnahme der Kehrmaschine muss sichergestellt werden, dass der Winkeladapter korrekt mit dem Bolzen verriegelt wurde und dass die Hydraulikschläuche nicht mit der Bürste in Kontakt stehen.

7.4.3 Lagern des Karussellkehrers

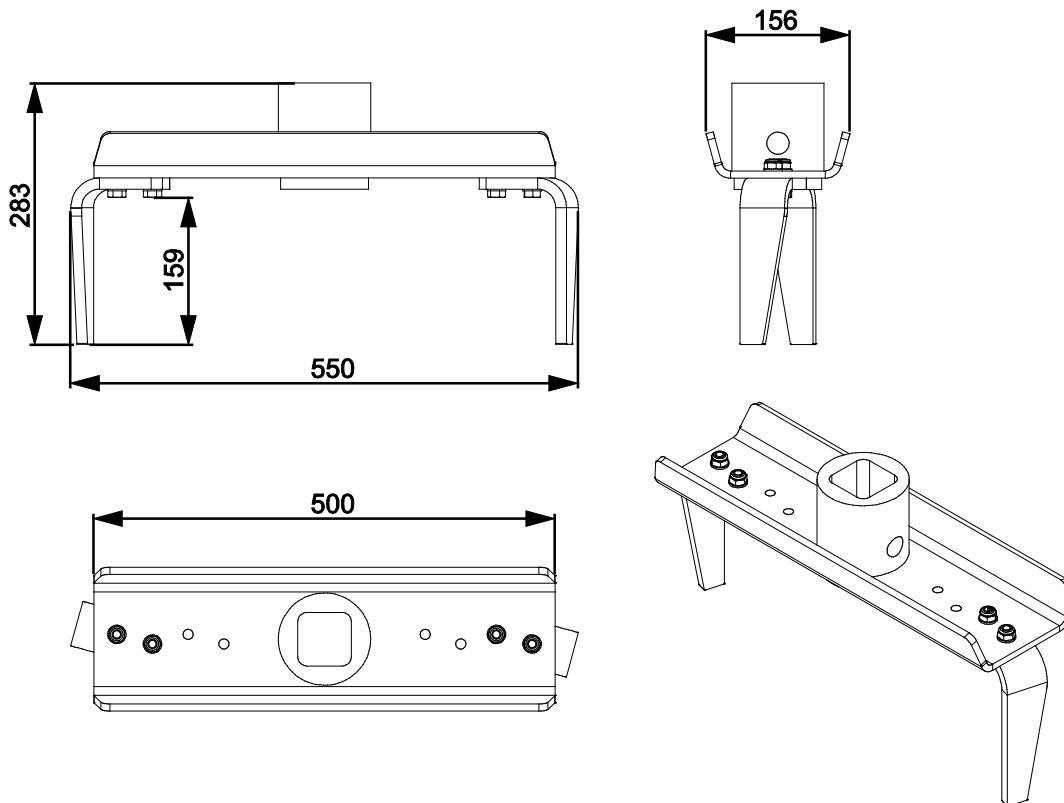
Um ein Verbiegen der Borsten zu vermeiden, muss sichergestellt werden, dass die Kehrmaschine korrekt gelagert wird. Wenn die Kehrmaschine so abgestellt wird, dass ihr gesamtes Gewicht auf der Bürste lastet, könnten die Borsten dauerhaft verbogen werden, wodurch die Leistung der Kehrmaschine abnimmt.

7.5 Bodenfräse

Die Bodenfräse wurde für kleinere Bodenfräsarbeiten und das Durchmischen der Erdkrume konzipiert. Die Fräse ist ein einfaches und robustes Werkzeug, das mit einer aus zwei Messern bestehenden Klinge ausgestattet ist.

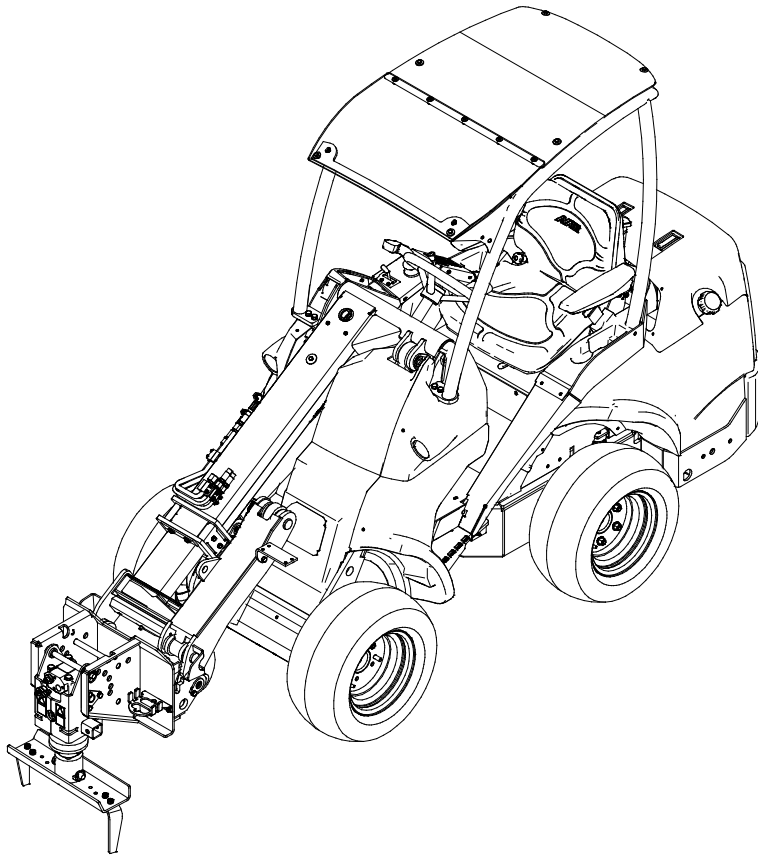
Bodenfräse – Spezifikationen

Produktnummer	A37491
Breite:	531 mm
Gesamthöhe:	283 mm
Frästiefe:	max. 160 mm
Gewicht	15 kg
Hinweis	Verwendung auch mit Winkeladapter möglich



Vor der Inbetriebnahme der Bodenfräse:

- Beseitigen Sie alle Hindernisse, wie etwa große Äste oder Steine, aus dem Arbeitsbereich, bevor Sie mit den Arbeiten beginnen.
- Denken Sie an die korrekten Arbeitsmethoden und vermeiden Sie ein unnötiges Verlassen des Fahrersitzes.
- Beseitigen oder markieren Sie auch alle versteckten Hindernisse, die zu Beschädigungen oder Verletzungen führen können, und stellen Sie sicher, dass keine Stromkabel oder Wasser- bzw. Gasrohre in der Tiefenreichweite des Geräts vorhanden sind.
- Stellen Sie außerdem sicher, dass die Klingen intakt sind und sich frei drehen können und dass sich keine Schnur oder andere Fremdkörper um die Welle oder die Bodenfräse gewickelt haben.
- Verwenden Sie die Bodenfräse nur für das Durchmischen der oberen Bodenschichten.

**Einstellungen:**

Die Klingen können an den äußeren Löchern des Rahmens der Bodenfräse (Standardkonfiguration) oder an den inneren Löchern montiert werden. Wenn nur ein kleiner Bereich gefräst werden muss, sollten die Klingen an den inneren Löchern montiert werden.

Verwenden der Bodenfräse:**VORSICHT**

Aufprall- und Einzugsgefahr – Setzen Sie die Bodenfräse erst dann in Betrieb, wenn Sie beginnen, damit zu arbeiten. Lassen Sie das Gerät nicht unbeaufsichtigt laufen. Nicht in die Nähe des Geräts gelangen, wenn andere Personen die Steuerungen des Laders bedienen.

Um die Bodenfräse in Betrieb zu setzen, drehen Sie den Steuerhebel der Zusatzhydraulik des Laders in die Verriegelungsposition. Die Bodenfräse sollte mit niedriger Motordrehzahl verwendet werden. In Abhängigkeit des Ladermodells werden eine oder zwei zusätzliche Hydraulikpumpen verwendet (sofern anwendbar).

Je dichter der Boden ist, desto mehr Hydraulikleistung benötigt die Bodenfräse vom Lader. Wenn der Boden locker ist, sollte eine etwas höhere Fahrgeschwindigkeit gewählt werden, während bei festem und kompaktem Boden eine hohe Motordrehzahl und eine relativ geringe Fahrgeschwindigkeit gewählt werden müssen. In manchen Fällen könnte es nützlich sein, eine geringe Arbeitstiefe zu wählen, um die Oberfläche des Bodens zu brechen, und anschließend den Boden in einem zweiten Durchlauf gründlicher zu fräsen.

Wenn sich die Bodenfräse nicht mehr dreht, war die Fahrgeschwindigkeit zu hoch oder die Fräse hat gegen einen Stein geschlagen. Wenn ein Hindernis auf dem Boden nicht entfernt werden kann, versuchen Sie es zu umgehen, da die Bodenfräse nicht verwendet werden sollte, um Hindernisse auf dem Boden zu zerhacken.

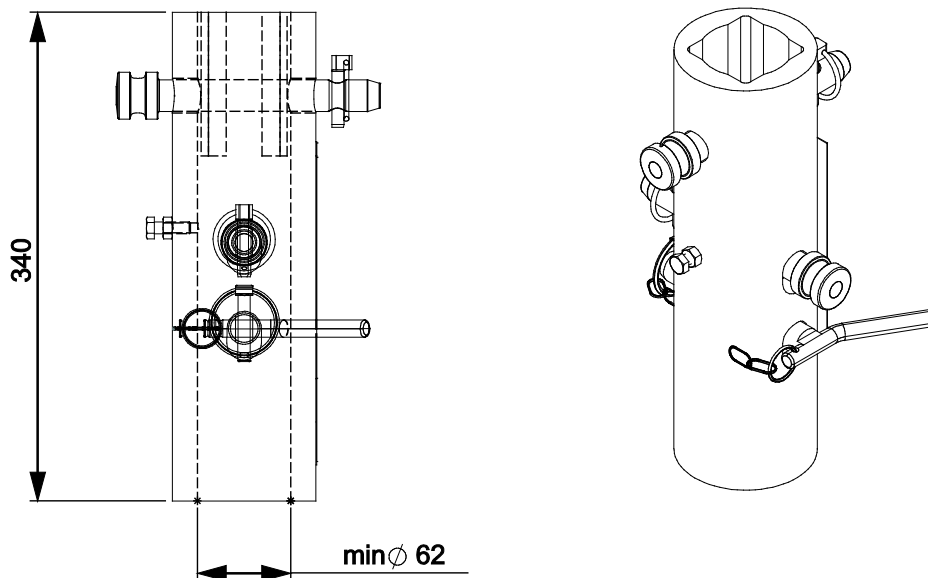
7.6 Schraubpfahladapter

Mit dem Schraubpfahladapter ist es möglich, rasch und einfach Schraubpfähle in den Boden zu treiben. Mithilfe der Antriebseinheit werden die Schraubpfähle in den Boden getrieben, bis der Schraubpfahl die gewünschte Tiefe erreicht.

Der Schraubpfahladapter wird an der Multifunktions-Antriebseinheit montiert und passt auf Schraubpfähle mit einem Durchmesser von 60 Millimetern. Die tatsächliche Kapazität der Multifunktions-Antriebseinheit bei der Durchführung von Schraubpfählen hängt vom gewünschten Drehmoment, der Härte des Bodens und von den Abmessungen des Schraubpfahls ab. Derselbe Adapter kann auf allen Avant-Erdbohrgeräteantrieben montiert werden.

Schraubpfahladapter – Spezifikationen

Produktnummer	A418530
Innendurchmesser:	62 mm, rund
Gesamthöhe:	340 mm
Gewicht:	13 kg



7.6.1 Verwenden des Schraubpfahladapters

Vor der Inbetriebnahme des Schraubpfahladapters

Planen Sie die Bohrarbeiten im Voraus. Stellen Sie sicher, dass am Einsatzort sicher gegraben werden kann. Untersuchen Sie den Arbeitsbereich, um etwaige Stromkabel, Wasserleitungen oder andere mögliche Hindernisse zu ermitteln, bevor Sie mit der Arbeit beginnen. Schläge gegen Hindernisse können zu schweren Unfällen führen. Wenn Sie Zweifel hinsichtlich möglicher Hindernisse haben, holen Sie bitte einen professionellen Rat ein und ziehen Sie die Verwendung von Aufspürgeräten in Erwägung. Es könnte gesetzlich erforderlich sein, Ihre lokalen Behörden zu kontaktieren, bevor Sie ein Erdbohrgerät verwenden, um sicherzustellen, dass keine versteckten und potenziell gefährlichen Hindernisse im Boden vorhanden sind.

Verwenden des Schraubpfahladapters:

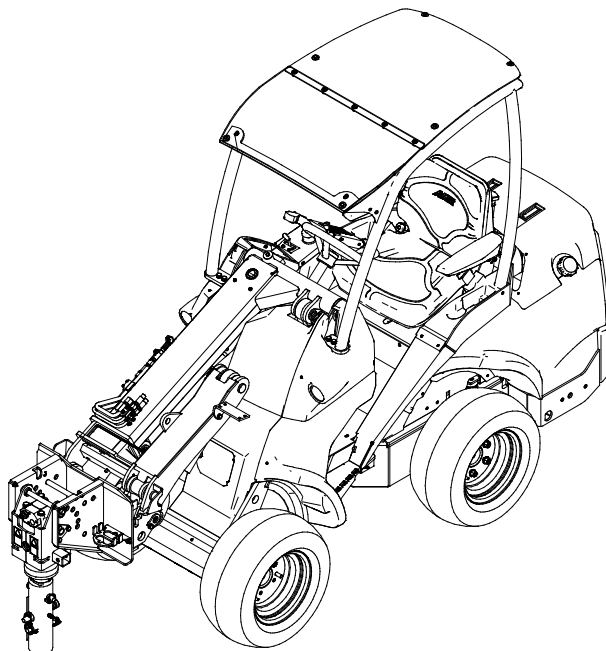


GEFAHR

Einzugsgefahr – Halten Sie das Anbaugerät stets gemäß dem sicheren Stopverfahren an, bevor Sie den Fahrersitz verlassen. Lassen Sie niemanden in die Nähe des Arbeitsbereichs kommen, wenn die Multifunktions-Antriebseinheit in Betrieb ist. Vergessen Sie nicht, das sichere Stopverfahren auch dann durchzuführen, wenn der Schraubpfahl im Boden stecken bleibt. Wenn eine Blockade beseitigt wird, kann sich das Anbaugerät unerwartet drehen, sobald die Blockade beseitigt wurde. Halten Sie einen Sicherheitsabstand zu einem sich drehenden Erdbohrgerät ein und bleiben Sie zurück, wenn eine andere Person die Steuerungen des Laders bedient. Greifen Sie niemals in das Erdbohrgerät und versuchen Sie nicht, es manuell zu steuern oder zu lenken.



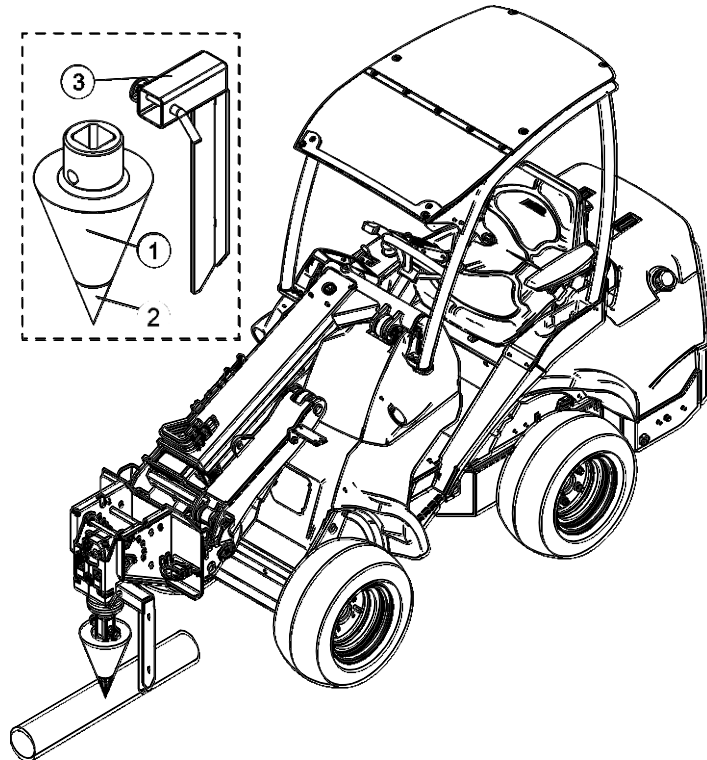
Der Schraubpfahladapter wurde für geringe Drehgeschwindigkeiten konzipiert (bei geringer Motordrehzahl).



7.7 Holzspalter

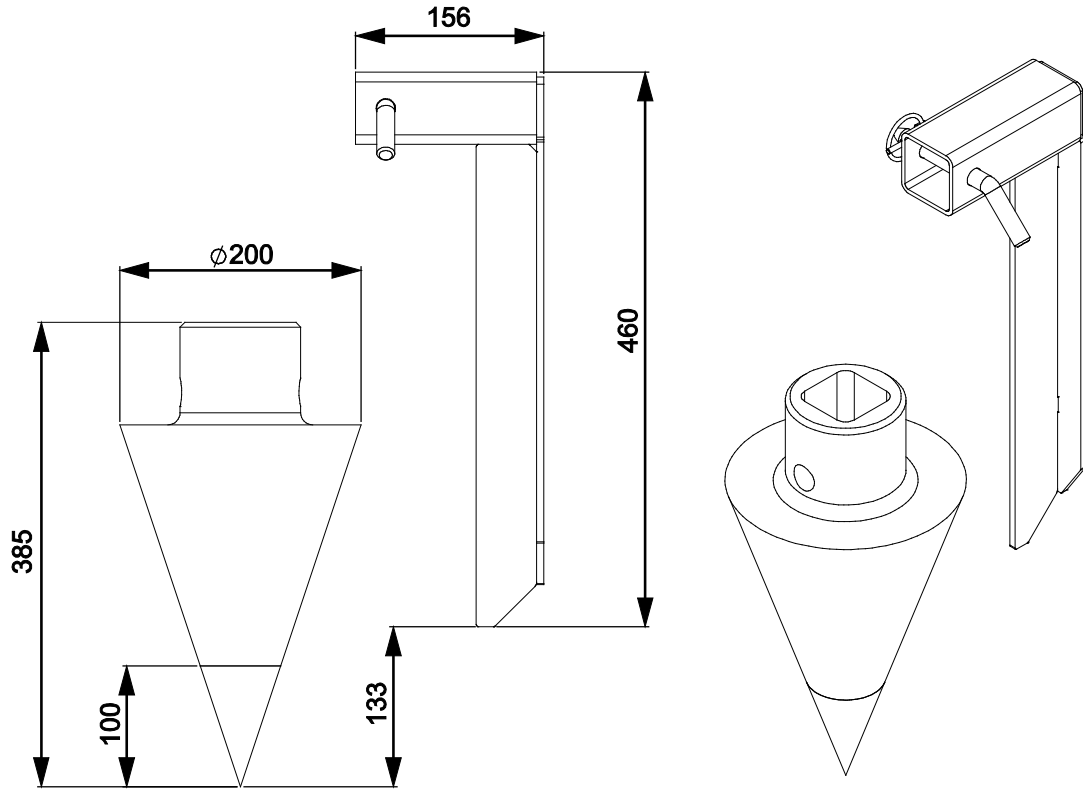
Der Kegelholzspalter ist eine konische Spaltschraube mit einer austauschbaren Spitze. Der Spalter ist mit einer Holzhalterungsstange ausgestattet, die verhindert, dass sich das Holz während des Spaltens dreht. Das Werkzeug wurde zum Spalten von Holzscheiten konzipiert.

Der Kegelholzspalter ist mit einer konischen Spaltschraube (1) und einer austauschbaren Spitze (2) ausgestattet. Holzscheite sollten hingelegt werden, wenn sie gespalten werden. Die Holzhalterungsstange (3) verhindert, dass sich das Holz dreht, und eine präzisionsgefertigte Gewindeschraube dringt in das Holz ein und spaltet es.



Kegelholzspalter – Spezifikationen

Produktnummer	A37500
Länge:	593 mm
Gesamtbreite:	356 mm
Gewicht:	30 kg



7.7.1 Verwenden des Holzspalters

Vor der Inbetriebnahme des Kegelholzspalters:

Stellen Sie sicher, dass die Spaltschraube und deren Spitze intakt sind und sich frei drehen können und dass sich keine Schnur oder andere Fremdkörper um die Welle oder die Antriebseinheit gewickelt haben.

Montieren Sie stets die Holzhalterungsstange (siehe unten stehendes Bild), bevor Sie den Holzspalter verwenden. Wenn die Holzhalterungsstange nicht montiert wird, dreht der Holzspalterkegel die Holzscheite, anstatt sie effizient zu spalten.

HINWEIS

Der Holzspalterkegel und dessen austauschbare Werkzeugspitze sind präzisionsgefertigte Werkzeuge. Senken Sie den Holzspalter niemals auf eine harte Oberfläche ab. Vermeiden Sie es, dass der Kegel hinunterfällt und dabei gegen ein Hindernis oder einen Stein schlägt.

Verwenden des Kegelholzspalters:



WARNUNG

Einzugsgefahr durch plötzliches Starten des Anbaugeräts – Verhindern Sie, dass das Anbaugerät startet, bevor Sie Blockaden beseitigen. Wenn Sie eine stecken gebliebene Kegelschraube entfernen, könnte sich die Antriebseinheit unerwartet zu drehen beginnen, sobald die Blockade beseitigt wurde. Beachten Sie stets das sichere Stopverfahren, bevor Sie den Fahrersitz verlassen.



WARNUNG

Einzugsgefahr – Halten Sie einen Sicherheitsabstand zu einer sich drehenden Kegelschraube ein. Geben Sie Holz niemals manuell in den Spalter. Setzen Sie den Holzspalter erst dann in Betrieb, wenn Sie beginnen, ihn zu verwenden. Lassen Sie das Gerät nicht unbeaufsichtigt laufen. Nicht in die Nähe des Geräts gelangen, wenn andere Personen die Steuerungen des Laders bedienen. Bleiben Sie zurück, wenn eine andere Person die Steuerungen des Laders bedient. Greifen Sie niemals in die Kegelschraube und versuchen Sie nicht, sie manuell zu steuern oder zu lenken.

Um das Anbaugerät in Betrieb zu setzen, drehen Sie den Steuerhebel der Zusatzhydraulik des Laders in die Verriegelungsposition. Der Holzspalter wird für gewöhnlich mit geringer Motordrehzahl eingesetzt und in Abhängigkeit des Ladermodells werden eine oder zwei zusätzliche Hydraulikpumpen verwendet (sofern anwendbar).

Die Holzscheite sollten hingelegt werden, sodass der Schraubenkegel von der Seite des Holzscheits hineingetrieben wird. Wenn der Schraubenkegel in einem Holzscheit stecken bleibt, drehen Sie die Antriebseinheit in die entgegengesetzte Richtung und heben Sie sie mit dem Hubarm des Laders an.

Wenn die Spitze stumpf ist und das Holz nicht gespalten wird, bevor es zum Ende des Kegels gelangt, kann der Kegel stecken bleiben oder es muss eine höhere Kraft auf das Holz angewendet werden. Wenn Sie die eigens konzipierte Spitze und das Gewindeprofil von Avant verwenden, ermöglichen es Ihnen der Kegel und das Gewinde, das Holz nahezu mühelos auf den Kegel zu ziehen.

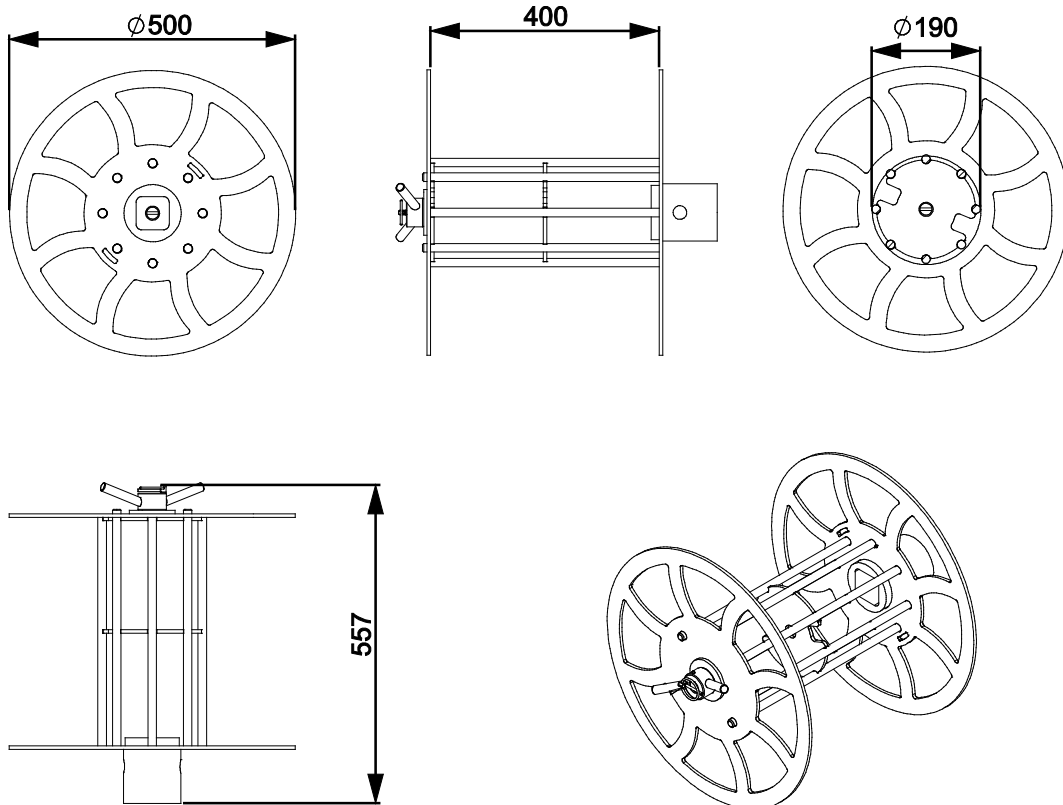
7.8 Kabel-/Schlauchtrommel

Die Kabel- und Schlauchtrommel ist ein einfaches Zubehör für das Aufwickeln und die Lagerung von Kabeln und Schläuchen.

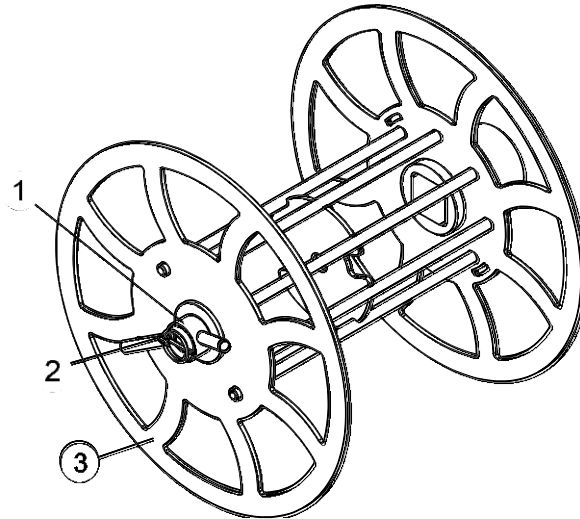
Wenn Sie die Kabel-/Schlauchtrommel verwenden, ermöglicht der 90-Grad-Winkeladapter der Multifunktions-Antriebseinheit das Aufwickeln eines Kabels oder Schlauchs von vorne. Dies ermöglicht es, mit dem Lader zu fahren und dabei ein Kabel oder einen Schlauch aufzuwickeln.

Kabel-/Schlauchtrommel – Spezifikationen

Produktnummer	A37311
Trommeldurchmesser:	190 mm
Durchmesser, außen:	558 mm
Trommelbreite:	400 mm
Gewicht (leer):	25 kg
Hinweis:	Verwendung auch mit Winkeladapter möglich



Der Trommelrahmen ist eine einteilige Struktur mit separater Endplatte. Sein Auffangteil ist an den sich drehenden Korpus der Trommel montiert. Die Endplatte (3) ist mit einer Adaptermuffe (1) und einem Verriegelungsbolzen (2) verriegelt.



Einzugs- und Quetschgefahr zwischen sich bewegenden Komponenten – Halten Sie das Anbaugerät stets gemäß dem sicheren Stopverfahren an, bevor Sie sich in die Nähe des aufgewickelten Kabels oder Schlauchs begeben. Beim Hantieren mit dem Kabel bzw. Schlauch, wenn sich die Kabel-/Schlauchtrommel dreht, besteht Einzugsgefahr. Halten Sie den Lader stets gemäß dem sicheren Stopverfahren an, bevor Sie sich dem Anbaugerät nähern.



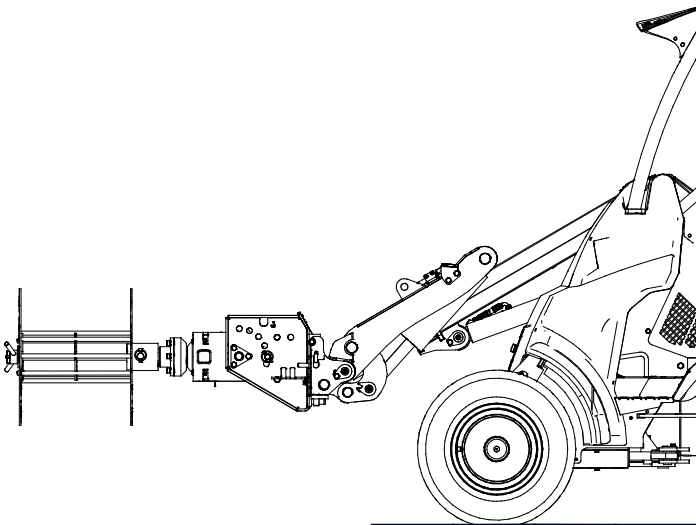
7.8.1 Montage der Kabel-/Schlauchtrommel

Vor der Inbetriebnahme der Kabel-/Schlauchtrommel

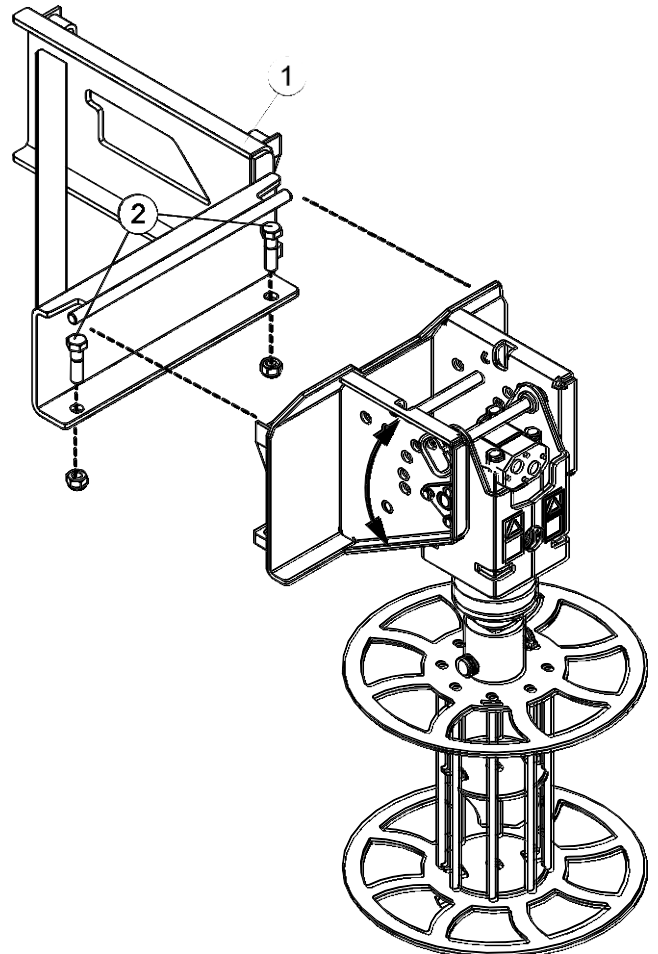
Stellen Sie stets sicher, dass die Kabel-/Schlauchtrommel ordnungsgemäß montiert ist, bevor Sie sie verwenden.

1. Wenn Sie die Kabeltrommel verwenden, kann die Multifunktions-Antriebseinheit ohne den Winkeladapter am Lader montiert werden. In diesem Fall wird das Kabel von der Seite aufgewickelt.
2. Die Kabel-/Schlauchtrommel kann um 90 Grad nach links gedreht werden, wenn ein Aufwickeln der Länge nach erforderlich ist. Hierfür muss der 90-Grad-Winkeladapter (1) zwischen der Antriebseinheit und dem Lader montiert werden. Die Antriebseinheit wird mit Schrauben am Winkeladapter befestigt (2).

Kabel-/Schlauchtrommel – Wenn die Antriebseinheit ohne Adapter montiert wird, wird das Kabel bzw. der Schlauch von der Seite aufgewickelt.



Kabel-/Schlauchtrommel – Mit dem Winkeladapter an den Lader montierte Multifunktions-Antriebseinheit





Einzugs- und Quetschgefahr zwischen sich bewegenden Komponenten – Halten Sie das Anbaugerät stets gemäß dem sicheren Stopverfahren an, bevor Sie sich in die Nähe des aufgewickelten Kabels oder Schlauchs begeben. Beim Hantieren mit dem Kabel bzw. Schlauch, wenn sich die Kabel-/Schlauchtrommel dreht, besteht Einzugsgefahr. Halten Sie den Lader stets gemäß dem sicheren Stopverfahren an, bevor Sie sich dem Anbaugerät nähern.



Einzugsgefahr – Halten Sie einen Sicherheitsabstand zu einer sich drehenden Trommel ein. Wenn die Trommel aus irgendeinem Grund aufhört sich zu drehen, könnte sich das Anbaugerät unerwartet drehen, sobald der Grund für den Stopp behoben wurde. Bleiben Sie zurück, wenn eine andere Person die Steuerungen des Laders bedient. Greifen Sie niemals in die Trommel und versuchen Sie nicht, den Schlauch bzw. das Kabel manuell zu steuern oder zu lenken.



Stromschlaggefahr – Stellen Sie stets sicher, dass das Kabel vollständig von der Stromversorgung getrennt wurde, bevor Sie es aufwickeln. Wickeln Sie Stromkabel stets zur Gänze von der Trommel ab, bevor Sie es an eine Steckdose anschließen.

HINWEIS

Vor der Inbetriebnahme der Kabel-/Schlauchtrommel muss sichergestellt werden, dass der Winkeladapter korrekt mit dem Bolzen verriegelt wurde und dass die Hydraulikschläuche nicht mit der Trommel in Kontakt stehen.

Drehrichtung:

Um das Anbaugerät in Betrieb zu setzen und Kabel oder Schläuche aufzuwickeln, drehen Sie den Steuerhebel der Zusatzhydraulik des Laders. Beide Drehrichtungen können verwendet werden. Die Auswahl der Drehrichtung hängt von der bevorzugten Methode zur Entleerung der Trommel ab:

- Wenn Sie die Verriegelungsposition des Steuerhebels der Zusatzhydraulik des Laders verwenden, um Kabel oder Schläuche aufzuwickeln, ist ein Abwickeln durch Drücken des Hebels in die entgegengesetzte Richtung oder durch Entfernung der Trommel von der Antriebseinheit nicht möglich.
- Wenn Sie den Steuerhebel der Zusatzhydraulik von der Verriegelungsposition wegdrehen, um Kabel oder Schläuche aufzuwickeln, können Sie die Verriegelungsposition verwenden, um sie abzuwickeln.

Die Kabel-/Schlauchtrommel sollte langsam, mit geringer Motordrehzahl des Laders verwendet werden und dabei sollte nur eine zusätzliche Hydraulikpumpe des Laders verwendet werden (sofern vorhanden).

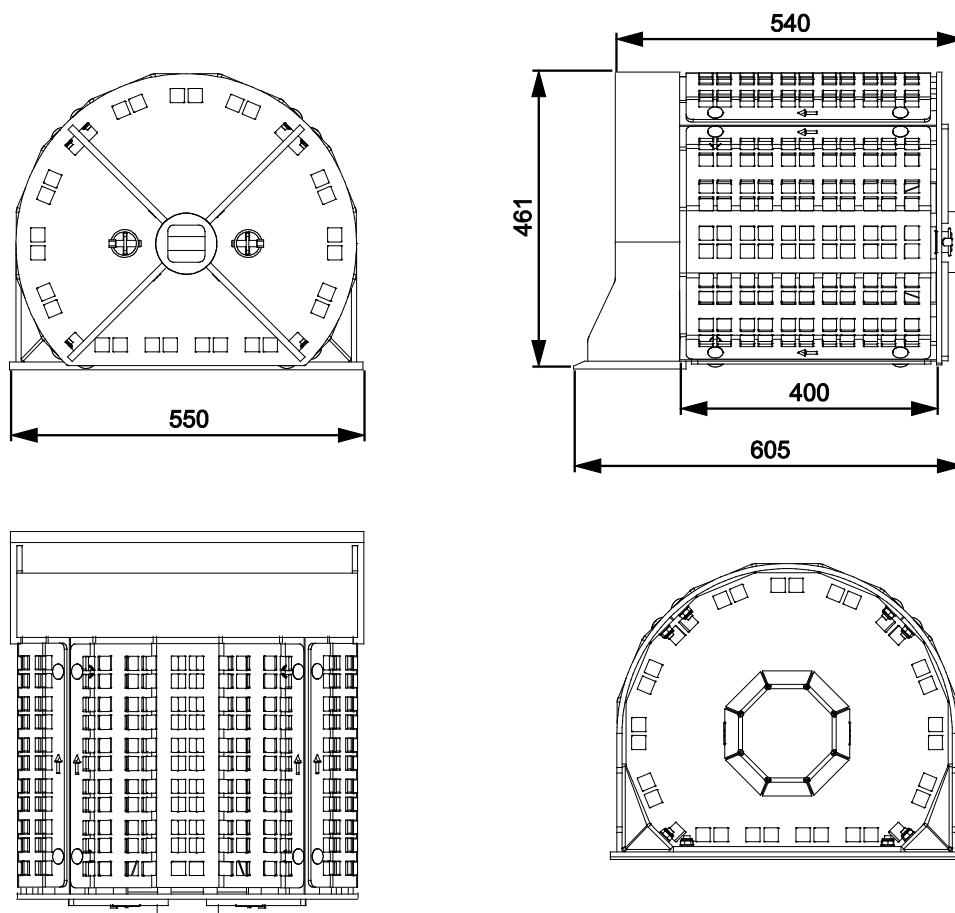
7.9 Siebtrommel

Die Avant-Siebtrommel wurde für das Sieben von Erde, Schotter und Sand in unterschiedlich große Stücke konzipiert. In Abhängigkeit der gewünschten Siebgröße stehen zwei separate Siebe zur Verfügung, um das Siebergebnis zu optimieren: ein Sieb mit 50 mal 50 Millimeter großen Löchern und ein separates Sieb mit 22 mal 22 Millimeter großen Löchern, das auf die Trommel geschraubt wird, wenn ein feineres Sieben erforderlich ist.

Die Siebtrommel kann manuell oder auf ähnliche Weise wie ein Eimer befüllt werden, sofern leichte Materialien gesiebt werden sollen. Die Siebtrommel wurde nicht für harten Boden konzipiert. Es sollte nicht mit voller Kraft der Kippfunktion des Laders verwendet werden, um eine übermäßige Belastung zu verhindern.

Siebtrommel – Spezifikationen

Produktnummer	A37207
Gesamtvolumen:	90 l
Länge:	605 mm
Breite:	500 mm
Gewicht (leer):	75 kg



7.9.1 Verwenden der Siebtrommel

Vor der Inbetriebnahme der Siebtrommel

Die Siebtrommel wird auf der Welle der Multifunktions-Antriebseinheit montiert. Stellen Sie stets sicher, dass die Siebtrommel ordnungsgemäß montiert ist, bevor Sie sie verwenden.

Verwenden der Siebtrommel:



GEFAHR

Abtrenngefahr für die Finger – Greifen Sie niemals mit den Fingern in die Löcher der Siebtrommel. Die Löcher der Siebtrommel können Finger einfach abtrennen, wenn sich die Siebtrommel mittels des Hydraulikölflusses des Laders dreht, manuell gedreht wird oder infolge einer Materialverschiebung in der Trommel durch die Schwerkraft. Greifen Sie niemals in die Siebtrommel.



WARNUNG

Einzugsgefahr – Halten Sie einen Sicherheitsabstand zur Siebtrommel ein. Setzen Sie das Anbaugerät erst dann in Betrieb, wenn Sie beginnen, es zu verwenden. Lassen Sie das Gerät nicht unbeaufsichtigt laufen. Nicht in die Nähe des Geräts gelangen, wenn andere Personen die Steuerungen des Laders bedienen. Bleiben Sie zurück, wenn eine andere Person die Steuerungen des Laders bedient. Greifen Sie niemals in die Siebtrommel, während diese verwendet wird. Beachten Sie das sichere Stoppverfahren, bevor Sie sich der Siebtrommel nähern.

HINWEIS

Vermeiden Sie eine Beschädigung der Siebtrommel. Wenden Sie niemals die volle Kraft des Hubarms des Laders an. Die Siebschaufel wurde nicht dafür konzipiert.

Die Siebtrommel wurde nicht für das Anheben schwerer oder kompakter Materialien wie mit einer Schaufel konzipiert. Die Trommel verbiegt sich oder wird anderweitig beschädigt, wenn sie verwendet wird, um dichte, kompakte oder schwere Materialien anzuheben. Auch beim Hantieren mit leichteren Materialien muss das Anheben von einem Haufen stets so durchgeführt werden, dass das Anbaugerät keinen schweren Belastungen ausgesetzt ist.

Drücken Sie die Siebtrommel niemals in oder gegen einen Haufen.

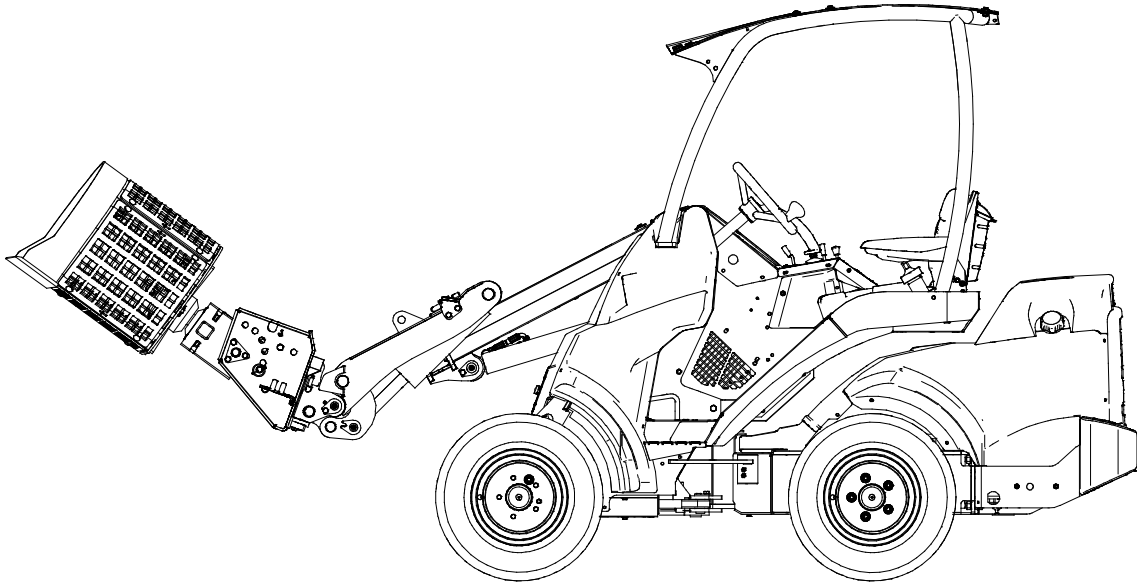
Befüllen Sie die Siebtrommel manuell mit einer Schaufel oder heben Sie das Material vorsichtig vom Boden oder einem Haufen auf. Nur lockere und leichte Materialien können auf diese Weise angehoben werden. Verwenden Sie den Hubarm des Laders niemals auf eine Weise, bei der die Siebtrommel einer hohen Belastung ausgesetzt ist.

So vermeiden Sie eine Beschädigung der Siebtrommel:

- Entleeren Sie das gesiebte Material, bevor Sie die Trommel mit der nächsten Ladung befüllen.
- Drücken Sie die Siebtrommel nicht in einen Haufen.
- Kippen Sie das Anbaugerät nicht nach oben in Richtung des Laders, wenn sich die Kante der Trommel in einem Haufen befindet.

Um das Anbaugerät in Betrieb zu setzen, drehen Sie den Steuerhebel der Zusatzhydraulik des Laders in die Verriegelungsposition. Die Siebtrommel sollte langsam gedreht werden (geringe Motordrehzahl des Laders).

Typische Position der Siebtrommel während der Verwendung:



8. Wartung und Service

Das Anbaugerät wurde konzipiert, um so wartungsfrei wie möglich zu sein. Die kontinuierlichen Wartungsarbeiten beinhalten eine regelmäßige Reinigung und Schmierung sowie die Überwachung des Zustandes des Anbaugeräts. Aufgrund der Quetschgefahr durch sich absenkende Maschinenteile müssen alle Wartungsarbeiten durchgeführt werden, wenn sich die sich bewegenden Teile vollständig abgesenkt haben und das Anbaugerät flach auf dem Boden steht.



GEFAHR

Quetschgefahr – Halten Sie sich niemals unter einem angehobenen Anbaugerät auf. Vergewissern Sie sich, dass das Anbaugerät während Wartungsarbeiten ausreichend gesichert ist. Halten Sie sich niemals unter einem angehobenen Anbaugerät auf. Der Hubarm des Laders könnte sich während Wartungsarbeiten unerwartet absenken, was zu schweren Verletzungen durch Quetschungen und Stöße führen könnte, auch wenn der Ladermotor nicht läuft. Alle Wartungs- und Servicearbeiten müssen durchgeführt werden, wenn das Anbaugerät auf eine sichere Position abgesenkt wurde.

8.1 Prüfung von Hydraulikkomponenten

Prüfen Sie den Zustand der Hydraulikschläuche und -komponenten, wenn der Motor abgeschaltet und der Druck abgelassen wurde. Bedienen Sie das Gerät nicht, wenn Sie ein Leck im Hydrauliksystem des Anbaugeräts oder des Laders entdeckt haben. Eine austretende Hydraulikflüssigkeit kann in die Haut eindringen und schwere Verletzungen verursachen. Suchen Sie umgehend einen Arzt auf, falls Hydraulikflüssigkeit in die Haut eingedrungen ist. Waschen Sie Körperteile, die mit Hydrauliköl in Kontakt geraten sind, sorgfältig mit Wasser und Seife. Hydraulikflüssigkeit ist auch umweltschädlich, weshalb Lecks vermieden werden müssen. Beseitigen Sie alle auftretenden Leckagen, sobald Sie sie bemerken. Ein kleines Leck kann sich schnell vergrößern. Betreiben Sie das Anbaugerät nur mit jenem Hydrauliköl, das für die Verwendung in Avant-Ladern geeignet ist.



GEFAHR

Gefahr durch unter hohem Druck stehende Flüssigkeiten, die in die Haut eindringen können – Lassen Sie vor Wartungsarbeiten den restlichen Druck ab. Hantieren Sie niemals mit Hydraulikkomponenten, wenn das Hydrauliksystem unter Druck steht, da ein Anschlussstück brechen oder lose werden und das freigesetzte Öl schwere Verletzungen verursachen könnte. Bedienen Sie das Gerät nicht, wenn Sie einen Defekt im Hydrauliksystem entdeckt haben.



Führen Sie an den Schläuchen eine Sichtprüfung auf Risse oder Abrasionen durch. Wenn Anzeichen eines Lecks vorhanden sind, halten Sie zur Prüfung einer Komponente ein Stück Pappe an jenen Bereich, in dem Sie ein Leck vermuten. Verwenden Sie nicht Ihre Hände, um nach Lecks zu suchen. Prüfen Sie die Abnutzung der Schläuche und verwenden Sie sie nicht mehr, wenn die Ummantelung eines Schlauchs verschlissen ist. Prüfen Sie den Verlauf der Schläuche. Stellen Sie die Schlauchklemmen ein, um eine Abrasion der Schläuche zu vermeiden. Die Schläuche weisen eine eingeschränkte Lebensdauer auf. In Abhängigkeit der Betriebsbedingungen müssen alle Schläuche nach spätestens drei bis fünf Jahren Verwendung sorgfältig geprüft und im Bedarfsfall durch neue ersetzt werden.

Wird ein Defekt vorgefunden, muss der Hydraulikschlauch oder die Komponente ausgetauscht werden und das Gerät darf nicht mehr verwendet werden, bis es repariert ist. Ersatzteile sind bei Ihrem nächsten AVANT-Händler oder bei einer autorisierten Servicestelle erhältlich. Überlassen Sie die Reparaturarbeiten professionellen Servicetechnikern, wenn Sie nicht über ausreichende Kenntnisse und Erfahrung hinsichtlich des Aufbaus von Hydraulikkomponenten und deren Reparatur verfügen.

8.2 Reinigung des Anbaugeräts

Reinigen Sie das Anbaugerät regelmäßig, um eine Schmutzansammlung zu vermeiden, die nur schwer entfernt werden kann. Zur Reinigung können ein Hochdruckreiniger und ein mildes Reinigungsmittel verwendet werden. Verwenden Sie keine starken Lösungsmittel und sprühen Sie nicht direkt auf die Hydraulikkomponenten oder auf die Aufkleber auf dem Anbaugerät.

8.3 Prüfung von Metallstrukturen

Die Metallkomponenten des Anbaugerätes müssen ebenfalls regelmäßig überprüft werden. Sorgfältige optische Überprüfung auf Schäden und Inspektion der Schnellkupplungshalterungen und ihrer näheren Umgebung. Das Anbaugerät darf nicht eingesetzt werden wenn er sich verformt hat, Risse oder Brüche aufweist..

Schweißarbeiten dürfen nur durch professionelle Schweißer ausgeführt werden. Bei Schweißarbeiten an der Schaufel dürfen nur für Stahl geeignete Verfahren und Additive verwendet werden. Für weitere Informationen zu Reparaturarbeiten den am nächsten gelegenen Servicebetrieb kontaktieren..

8.4 Schmierung

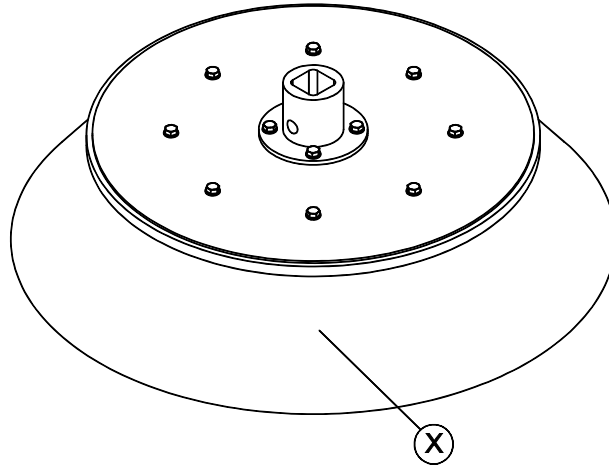
Es gibt keine spezifischen Schmierstellen auf der Multifunktions-Antriebseinheit oder dessen Anbaugeräten.

8.5 Wartung der Arbeitswerkzeuge

8.5.1 Karussellkehrer

Prüfen der Bürste des Karussellkehrers:

Die Borsten sind aus Nylon und unter normalen Betriebsbedingungen weist die Kehrmaschine eine hohe Verschleißfestigkeit auf. Wenn die Bürste (X) verschleißt, verliert sie an Effizienz und muss bei einem übermäßigen Verschleiß ausgetauscht werden. Wenn die Kehrmaschine vibriert oder während des Betriebs anomale Geräusche abgibt, muss sie gründlich gereinigt und Schmutz auf der Bürste oder der Achse entfernt werden.



8.5.2 Erdbohrgerät

Prüfen der Klingen des Erdbohrgeräts

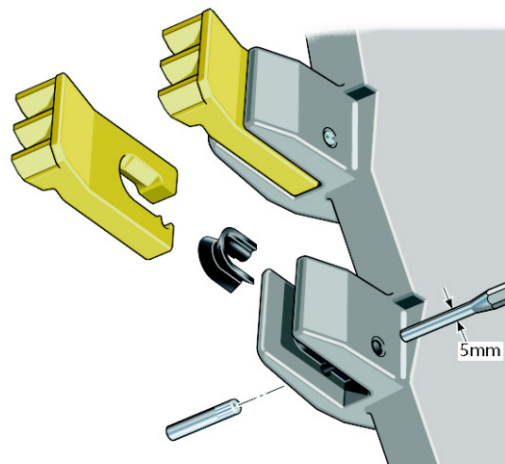
Die mit Wolfram bestückten Hartlegierungsklingen weisen eine hohe Verschleißfestigkeit auf. Die Leistung des Erdbohrgeräts nimmt mit zunehmendem Verschleiß der Klingen oder bei einer Beschädigung des Erdbohrgeräts ab. Verschlissene Zinken oder Zentrierspitzen können die Penetrationskraft eines Erdbohrgeräts beträchtlich verringern und dessen Lebensdauer verkürzen.

Prüfen Sie das Erdbohrgerät jeden Tag vor der Verwendung auf verschlissene oder defekte Zinken bzw. Zentrierspitzen. Bei anspruchsvollen Betriebsbedingungen könnte eine häufigere Prüfung der Zinken und Punkte erforderlich sein. Tauschen Sie die Klingeneinsätze aus, bevor ihre Verriegelungs- und Befestigungspunkte oder das Erdbohrgerät beschädigt werden. Es wird empfohlen, stets Ersatzzinken und -zentrierspitzen bereitzuhalten. Die Hartlegierungsklingen können nicht geschliffen werden, sondern müssen ausgetauscht werden, wenn sie verschlissen sind. Neue Klingen und andere Ersatzteile erhalten Sie bei Ihrem Avant-Händler.

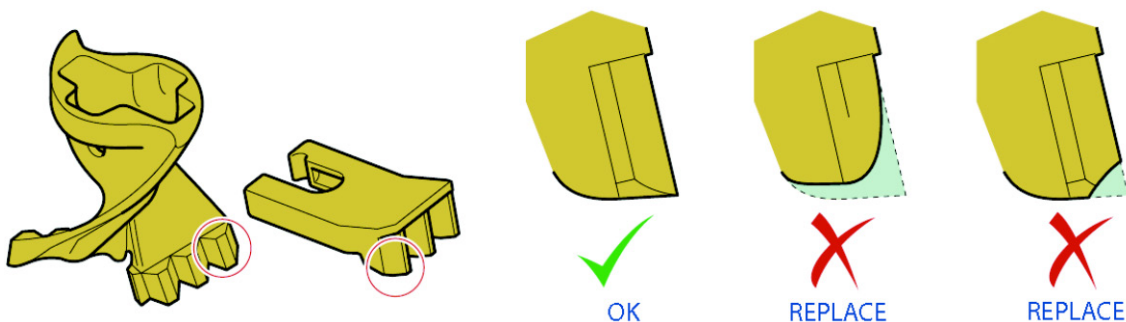
Shock Lock-Zinken:

Verwenden Sie einen Fünf-Millimeter-Splinttreiber, um den Haltebolzen durch die Unterseite des Zinkenhalters zu treiben. Die Klingenzinke und das Shock Lock-Gummi können anschließend herausgezogen werden.

Setzen Sie nach dem Anbringen eines neuen Gummistücks und einer Ersatz-Shock Lock-Zinke in den Schlitz einen neuen Haltebolzen auf die Spitze der Zinkenhalterung ein – das flache Ende zuerst. Treiben Sie den Bolzen zur Gänze hinein und verwenden Sie einen Splinttreiber, um sicherzustellen, dass das gerändelte Ende des Bolzens vollständig im Loch verankert ist.

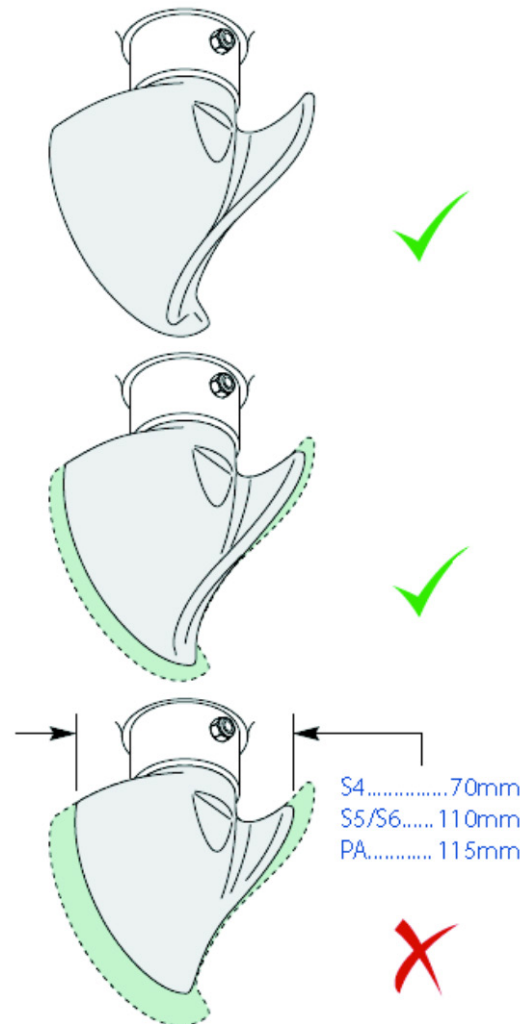


Unten sind die empfohlenen Austauschpunkte von Klingeneinsätzen angegeben. Tauschen Sie Klingen aus, bevor die Zinkenhalterungen oder das Erdbohrgerät beschädigt werden.



Zentrierspitze:

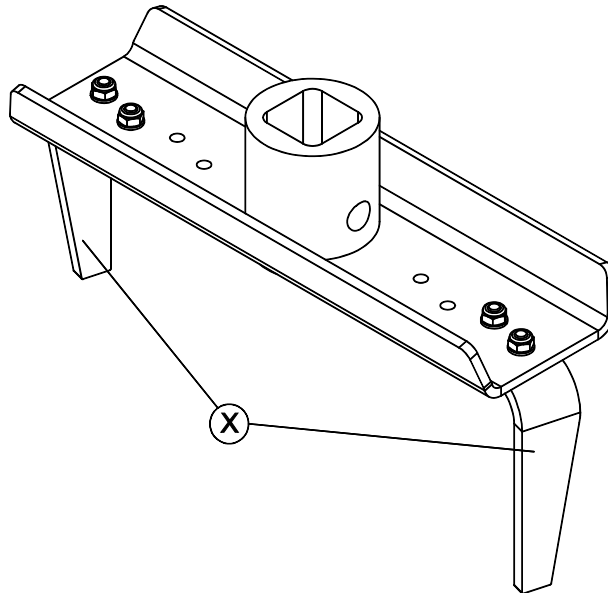
Prüfen Sie die Zentrierspitze, indem Sie ihren Verschleiß wie in der nebenstehenden Abbildung dargestellt messen. Geben Sie beim Hantieren mit Erdbohrgeräten Acht und vermeiden Sie es, die Zentrierspitze zu beschädigen, indem Sie sicherstellen, dass sie so transportiert wird, dass sie nicht gegen den Boden schlägt.



8.5.3 Bodenfräse

Prüfen der Klingen der Bodenfräse

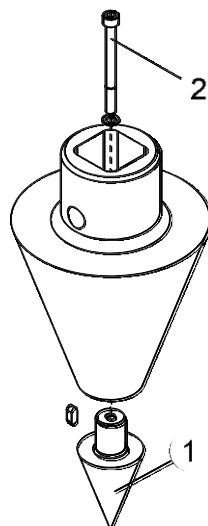
Der Zustand der Klingen (X) sollte alle paar Einsätze geprüft werden. Wenn die Klingen in gutem Zustand sind, dringen Sie besser in die Bodenfläche ein, wodurch die Fräse weniger Betriebsleistung benötigt. Wenn die Leistung der Bodenfräse nachgelassen hat, sind wahrscheinlich die Klingen stumpf geworden oder manche davon sind beschädigt. Die Klingen verschleißten bei normaler Verwendung und könnten sich verbiegen oder brechen, wenn sie gegen Steine schlagen. Wenn die Klingen verbogen sind, weisen sie tiefe Kerben, Risse oder ähnliche Anzeichen einer Beschädigung auf und sollten durch neue ersetzt werden.



8.5.4 Holzspalter

Prüfen der Spaltschraube des Holzspalters

Der Zustand der Spaltschraube sollte alle paar Einsätze geprüft werden. Wenn die Spaltschraube in gutem Zustand ist, dringt Sie besser in das Holz ein, wodurch das Werkzeug weniger Betriebsleistung benötigt. Wenn die Leistung des Holzspalters zurückgegangen ist, ist wahrscheinlich die Spaltschraube oder deren Spitze verschlissen oder beschädigt. Tauschen Sie eine verschlissene Spitze (1) aus, indem Sie die Befestigungsschraube (2) lösen.



9. Garantiebestimmungen

Avant Tecno Oy gewährt eine Garantie von einem Jahr (zwölf Monate) ab dem Kaufdatum des von ihm hergestellten Anbaugeräts.

Die Garantie deckt folgende Reparaturkosten:

- Die Arbeitskosten sind gedeckt, wenn die Reparatur nicht im Werk durchgeführt wird.
- Im Werk werden defekte Komponenten oder Verbrauchsmaterialien ausgetauscht.

Das Werk kann in besonderen Fällen, die im Voraus vereinbart wurden, den Preis der vom Kunden gekauften Komponenten rückerstatten.

Die Garantie deckt nicht:

- Normale Wartungsarbeiten oder dafür erforderliche Teile und Verbrauchsmaterialien
- Schäden durch unsachgemäße Betriebsbedingungen oder Anwendungen, Nachlässigkeit, strukturelle Änderungen, die ohne Zustimmung von Avant Tecno Oy durchgeführt wurden, die Verwendung von Nicht-Originalersatzteilen oder eine ausbleibende Wartung
- Folgen eines Defekts, wie etwa eine Arbeitsunterbrechung oder andere mögliche zusätzliche Schäden
- Reise und/oder Versandkosten in Zusammenhang mit der Reparatur

EY-vaatimustenmukaisuusvakuutus
 EG-försäkran om överensstämmelse
 EC Declaration of Conformity
 EG-Konformitätserklärung

AVANT[®]
 www.avanttecno.com

Valmistaja / Tillverkare / Manufacturer / Hersteller:
 Osoite / Adress / Address / Adresse:

AVANT TECNO OY
 Ylötie 1
 33470 YLÖJÄRVI, FINLAND

Vakuutamme täten, että alla mainitut tuotteet täyttävät konedirektiivin turvallisuus- ja terveystaamukset (direktiivi 2006/42/EY muutoksineen). Seuraavia yhdenmukaistettuja standardeja on sovellettu /

Vi försäkrar härmed att nedan beskrivna produkter överensstämmer med hälso- och säkerhetskrav i EG-maskindirektiv (EG-direktiv 2006/42/EG som ändrat). Följande harmoniserade standarder har tillämpats /

We hereby declare that the products listed below are in conformity with the provisions of the Machinery Directive (directive 2006/42/EC as amended). The following harmonized standards have been applied /

Wir erklären hiermit, dass die im Folgenden aufgelisteten Produkte den Bestimmungen der Maschinenrichtlinie (Richtlinie 2006/42/EG in der jeweils gültigen Fassung) entsprechen. Es wurden folgende harmonisierten Normen angewendet: :

SFS-EN ISO 12100, SFS-EN ISO 4413

Mallit / Modeller / Models / Modelle:

Avant	
Hydraulitoiminen monitoimipyöritin; Avant-kuormaajan työlaite Hydraulisk Multifunktionsaggregat ; arbetsredskap för Avant lastare Hydraulic Drive unit; attachment for Avant loaders Multifunktions-Antriebseinheit; Anbaugerät für Avant-Lader	A37190



30.11.2017 Ylöjärvi, Finland

Risto Käkelä,
 Toimitusjohtaja / Verkställande direktör /
 Managing Director / Geschäftsführer

Übersetzung des Originaldokuments



AVANT[®]